

brother

高速 1 本針本縫千鳥縫ミシン

HIGH-SPEED, SINGLE-NEEDLE LOCK AND ZIGZAG STITCH SEWING MACHINE

VERRIEGELUNGSSTICH UND ZICKZACKSTICH-SCHNELLNÄHMASCHINE MIT
EINFACHNADEL

MACHINE À COUDRE À HAUTE VITESSE ET AIGUILLE UNIQUE POUR POINT
EN T

MÁQUINA DE COSER DE UNA AGUJA, DE ALTE VELOCIDAD Y DE PUNTADAS
EN ZIGZAG Y DOBLE PESPUNTE

LZ2-B852

パーツブック

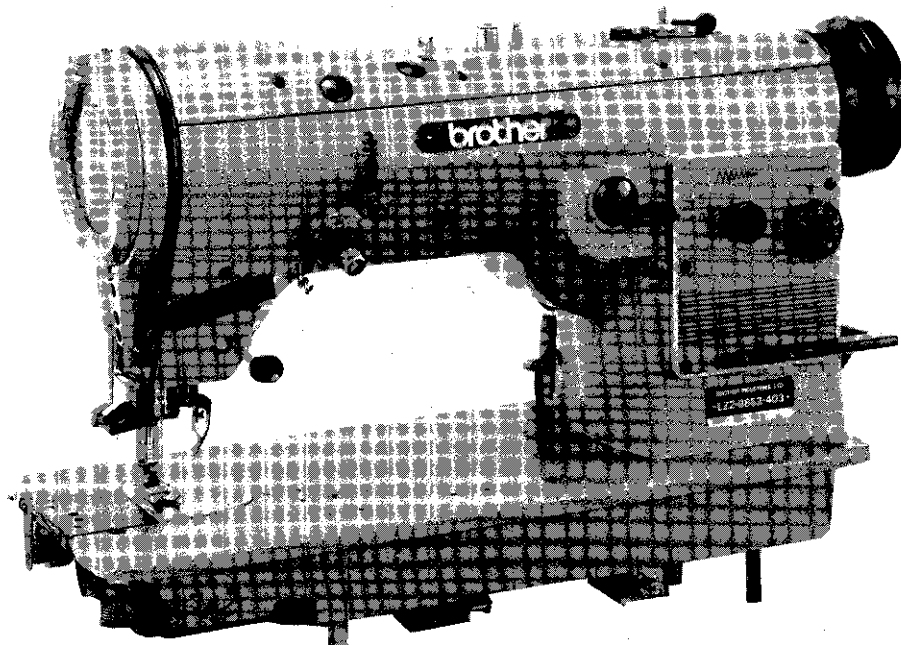
PARTS BOOK

TEILEKATALOG

LIVRE DES PIECES

LIBRO DE REFERENCIA DE PIEZAS

P852101





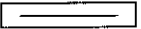
パーツブックご利用に際して

1. 部品コード欄が ・ 000000-000 となっている場合は、仕様別部品一覧表(21ページ)でお調べ下さい。
2. 部品コード欄が となっている部品は補給いたしません。ただし、組コード欄に番号が記載されているものは、組部品として補給いたしますので、組コードでご注文下さい。
3. この本は1985年11月のデータにもとづいて作成されたものです。
4. 部品は予告なしに設計変更される場合があります。

目 次

A. 主体関係(1)	1	J. 給油潤滑関係(2)	13
A. 主体関係(2)	2	K. 糸通シ関係	14
B. 針棒・天ビン関係	3	L. 糸巻キ関係	15
C. 千鳥関係(B852)	4	M. 糸切り関係	16
C. 千鳥関係(B853)	5	N. 糸ユルメ関係	17
C. 千鳥関係(B854)	6	P. 糸払イ関係	17
D. 押エ関係	7	Q. 針位置検出関係	18
E. 送り関係(1)	8	R. 逆転スイッチ関係	18
E. 送り関係(2)	9	Z. 付属品関係(1)	19
F. ヒザ上ゲ装置関係	10	Z. 付属品関係(2)	20
G. 逆転関係	10	仕様別ゲージ	21
H. カマ関係	11	仕様別部品一覧表	21
J. 給油潤滑関係(1)	12	索 引	24



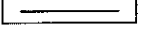
Notes for using this parts book

1. If the symbol  ·  is found in the "parts No." column, refer to the different parts list on page 21.
2. The symbol  in the "Parts No." column indicates that the parts is not available for supply. If, however, there is a number in the "Assembly No." column, the parts can be ordered as an assembly. Please, therefore, order by using the assembly number.
3. This book was prepared based on information available in December, 1985.
4. Parts are subject to changes in design without prior notice.

CONTENTS

A. Machine body (1)	1
A. Machine body (2)	2
B. Needle bar and thread take-up mechanism	3
C. Zigzag Mechanism (B852)	4
C. Zigzag Mechanism (B853)	5
C. Zigzag Mechanism (B854)	6
D. Pressure foot mechanism	7
E. Feed mechanism (1)	8
E. Feed mechanism (2)	9
F. Air pressure mechanism	10
G. Quick reverse mechanism	10
H. Rotary hook mechanism	11
J. Lubricaiton (1)	12
J. Lubricaiton (2)	13
K. Threading mechanism	14
L. Bobbin winder mechanism	15
M. Thread trimmer mechanism	16
N. Tension release mechanism	17
P. Thread wiper mechanism	17
Q. Synchronizer	18
R. Quick reverse switch mechanism	18
Z. Accessories (1)	19
Z. Accessories (2)	20
DIFFERENT GAUGE	21
DIFFERENT PARTS LIST	21
INDEX	24

Anmerkungen zum Gebrauch dieses Stücklistebuches

1. Dieses Zeichen  ·  in der Spalte "Parts No. (Teilnummer)" verweist auf die Gesonderte Stückliste auf Seite 21.
2. Dieses Zeichen  in der Spalte "Teilnummer" bedeutet, daß dieser Teil nicht lieferbar ist. Wenn jedoch in der Spalte "Gerätesatznummer" eine Nummer steht, kann dieser Teil als ein Geräteteilsatz bestellt werden. Bestellen Sie daher bitte mit dieser Gerätesatznummer.
3. Dieses Buch basiert auf den Informationen vom Dezember, 1985.
4. Modelländerungen sind vorbehalten.

INHALTSVERZEICHNIS

A. Maschinengehäuse (1)	1
A. Maschinengehäuse (2)	2
B. Nadelstange und Fadenabnahme vorrichtung	3
C. Zickzackmechanismus (B852)	4
C. Zickzackmechanismus (B853)	5
C. Zickzackmechanismus (B854)	6
D. Stoffdrückerfuß	7
E. Transportvorrichtung (1)	8
E. Transportvorrichtung (2)	9
F. Luftdruck	10
G. Umkehr	10
H. Greifervorrichtung	11
J. Schmierung (1)	12
J. Schmierung (2)	13
K. Fadenführungsvorrichtung	14
L. Spuler	15
M. Fadenabschneidevorrichtung	16
N. Spannungsverminderungsvorrichtung	17
P. Fadenspannvorrichtung	17
Q. Synchronisator	18
R. Umkehrschalter	18
Z. Zubehör (1)	19
Z. Zubehör (2)	20
VERSCHIEDENDE LEHRE	21
ZUBEHÖRISTE	21
VERZEICHNIS	24

Notes sur l'utilisation de ce manuel de pièces détachées



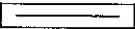


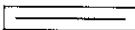
1. Si le symbole  ·  se trouve dans la colonne "Parts No. (N° de pièce)", veuillez vous référer à la liste de pièces annexe page 21.
2. Le symbole  dans la colonne "N° de pièce" signifie que la pièce ne peut être fournie. Si, dans la colonne "N° jeu de pces", il y a un numéro de nomenclature, la pièce peut être commandée comme faisant partie d'un jeu de pièces. Donc, pour toute commande, veuillez spécifier le N° de jeu de pièces.
3. Ce manuel a été fait d'après les renseignements valables au mois de Décembre, 1985.
4. Les pièces peuvent être sujettes à des modifications sans préavis.

TABLE DES MATIERES

A. Corps de la machine (1)	1
A. Corps de la machine (2)	2
B. Mécanisme de la barre á aiguille et releveur de fil	3
C. Mécanisme des points zigzag (B852)	4
C. Mécanisme des points zigzag (B853)	5
C. Mécanisme des points zigzag (B854)	6
D. Mécanisme du pied presseur	7
E. Mécanisme de l'entraînement (1)	8
E. Mécanisme de l'entraînement (2)	9
F. Mécanisme de la pression d'air	10
G. Mécanisme de marche arrière rapide	10
H. Mécanisme du crochet rotatif	11
J. Lubrification (1)	12
J. Lubrification (2)	13
K. Mécanisme de J'enfilage	14
L. Mécanisme du bobineur	15
M. Mécanisme de coupe-fil	16
N. Mécanisme de relâche-tension	17
P. Mécanisme de tire-fil	17
Q. Synchronisateur	18
R. Mécanisme de interrupteur de marche arrière rapide	18
Z. Accessoires (1)	19
Z. Accessoires (2)	20
JAUGE DE DIFFERENCE	21
LISTE DES PIECES ACCESSOIRES	21
INDEX	24

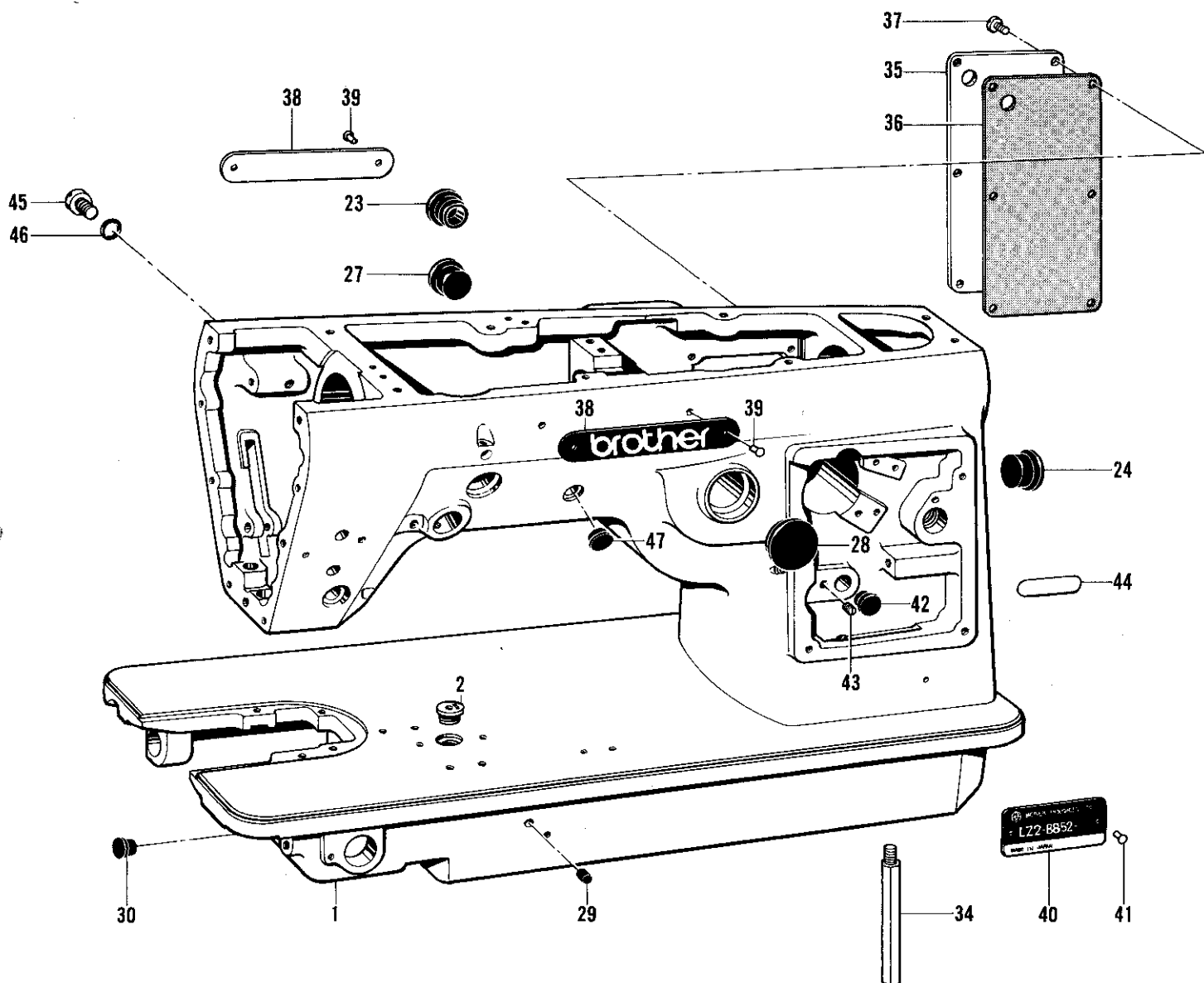
Notas para usar este Libro de Piezas

1. De haber un símbolo  ·  en la columna "Parts No. (Número de Pieza)", habrá que mirar la lista de piezas separada de la página 21.
2. El símbolo  , que se encuentra en la columna del "Número de Pieza", quiere decir que no se dispone de dicha pieza sola. Cuando, empero, hay un número en la columna del "Numero de Juego", se podrá ordenar la pieza con todo el juego. Por lo tanto, será mejor hacer el pedido recurriendo al número del juego respectivo.
3. Este libro ha sido compilado basándose en los datos de que se disponía en diciembre de 1985.
4. Las piezas quedan sujetas a cambios de diseño sin aviso previo.

INDICE

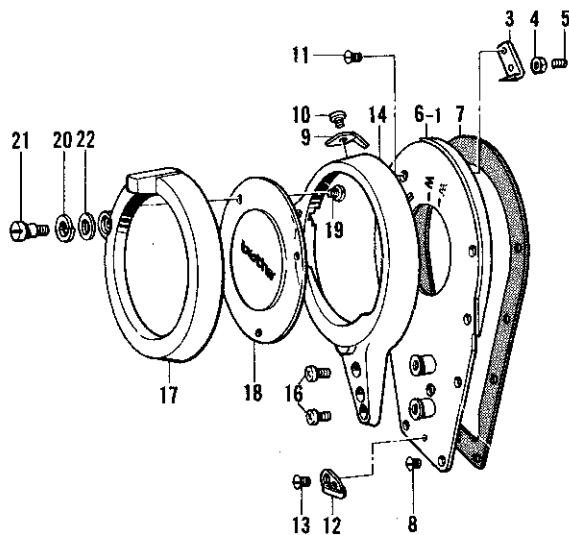
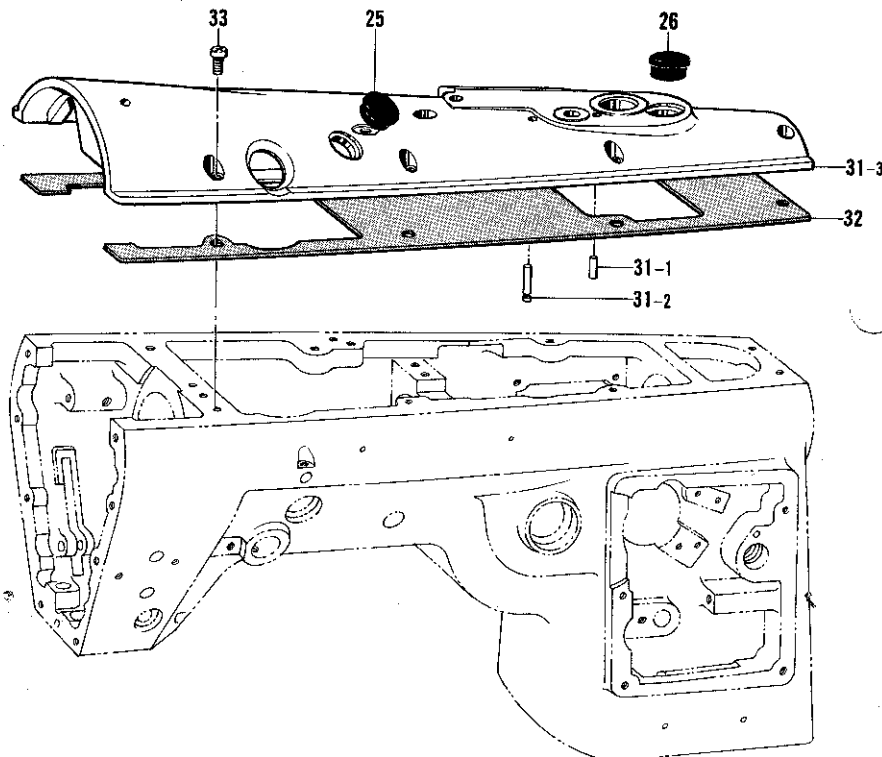
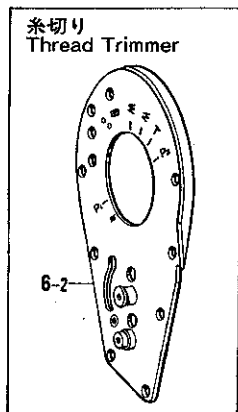
A. Cuerpo de la maquina (1)	1
A. Cuerpo de la maquina (2)	2
B. Mecanismo de la barra de aguja y tirahilos	3
C. Mecanismo de zigzag (B852)	4
C. Mecanismo de zigzag (B853)	5
C. Mecanismo de zigzag (B854)	6
D. Mecanismo del prensa telas	7
E. Mecanismo de la alimentación (1)	8
E. Mecanismo de la alimentación (2)	9
F. Mecanismo de la presión de aire	10
G. Mecanismo de inversión rápida	10
H. Mecanismo del cangrejo	11
J. Lubricacion (1)	12
J. Lubricacion (2)	13
K. Mecanismo de la enhebrado	14
L. Mecanismo del devanador de la canilla	15
M. Mecanismo de recortadora de orill	16
N. Mecanismo de liberador de tensión	17
P. Mecanismo de limpiador de hilos	17
Q. Sincronizador	18
R. Mecanismo de conmutador de inversion rápida	18
Z. Accesorios (1)	19
Z. Accesorios (2)	20
CALIBRES DIFFERENTES	21
LISTA DE PIEZAS ACCESORIAS	21
INDICE	24

A. 主体関係(1)/ Machine body (1)/Maschinengehäuse (1)
 Corps de la machine (1)/Cuerpo de la maquina (1)



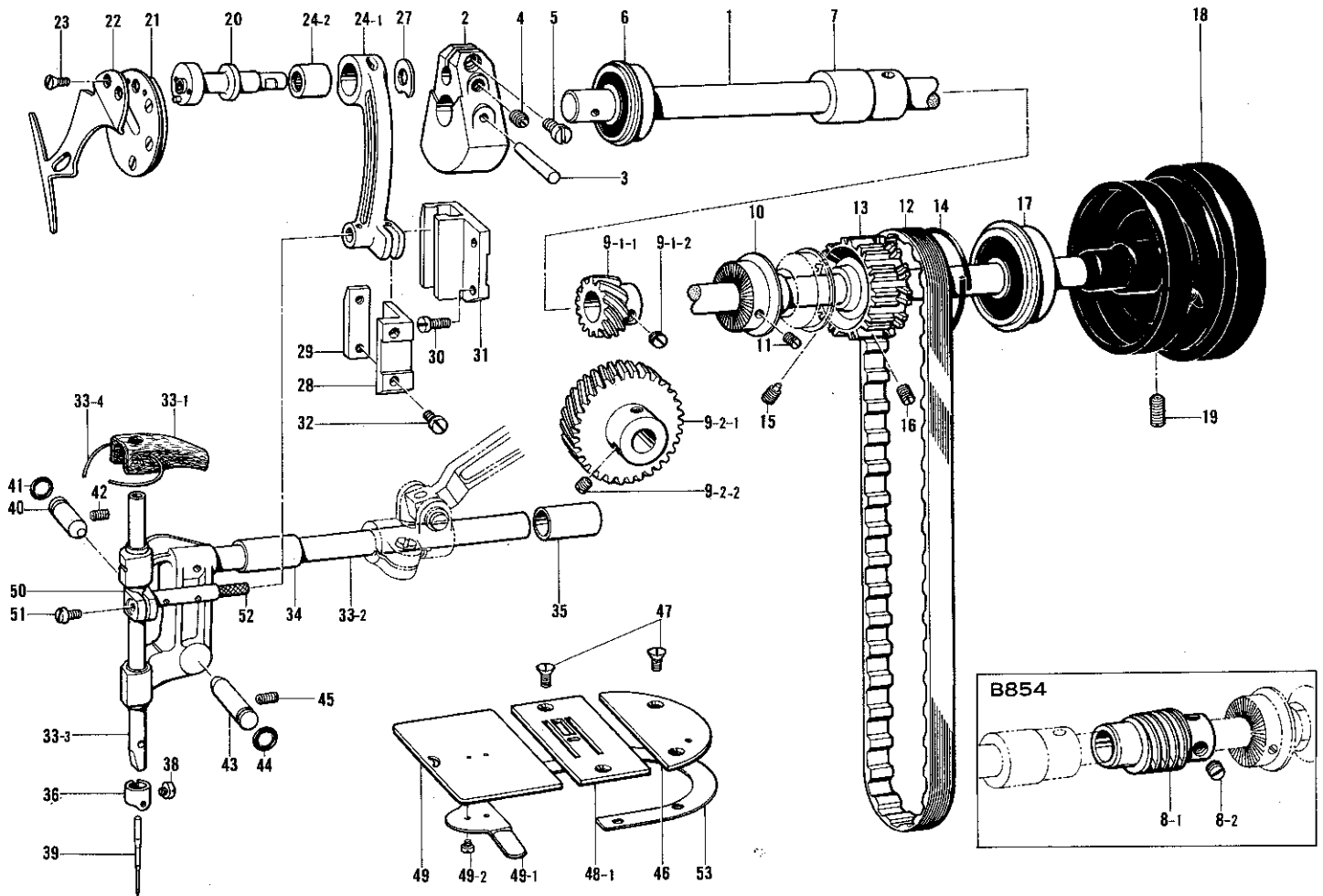
参照番号 Ref.No.	品名 Name of Parts	個数 Q'ty	部品コード Parts No.	参照番号 Ref.No.	品名 Name of Parts	個数 Q'ty	部品コード Parts No.
1	アームベッドクミ Arm Bed	1		37	シメネジ4.37 Screw 4.37		106629-002
2	502925000ネジ 502925000 Screw	1	158200-001	38	ブラザーネームイタ Name Plate	2	
23	502751000メクラセン 502751000 Oil Cap	1	158203-001	39	トメピン Pin	4	
24	メクラセン Oil Cap	1	108520-001	40	ケイシキイタ Model Plate	1	
27	メクラセン Oil Cap	1	108520-001	41	トメピン Pin	2	
28	メタルフタ Oil Cap	1	151418-001	42	メクラセン(B852・B854) Oil Cap (B852・B854)	2	104821-001
29	レバーストッパ Thread Trimming Lever Stopper	1	154578-000	43	トメネジ4.76クボミ(B852・B854) Screw 4.76 X5 (B852・B854)	1	013710-512
30	メクラセン Oil Cap	1	104450-101	44	P.ナンバーラベル Parts Book Number Plate	1	
34	キャク Bed Leg	2	156352-001	45	500312850シメネジ 500312850 Screw	1	158336-001
35	ガワイタR Rear Cover (R)	1	158073-002	46	OリングPW5 "O" Ring PW5	1	081005-670
36	ガワイタRパッキン Rear Cover Packing	1	158072-000	47	544782000メクラセン 544782000 Oil Cap	1	S06214-001

A. 主体関係(2)/ Machine body (2)/Maschinengehäuse (2)
 Corps de la machine (2)/Cuerpo de la maquina (2)



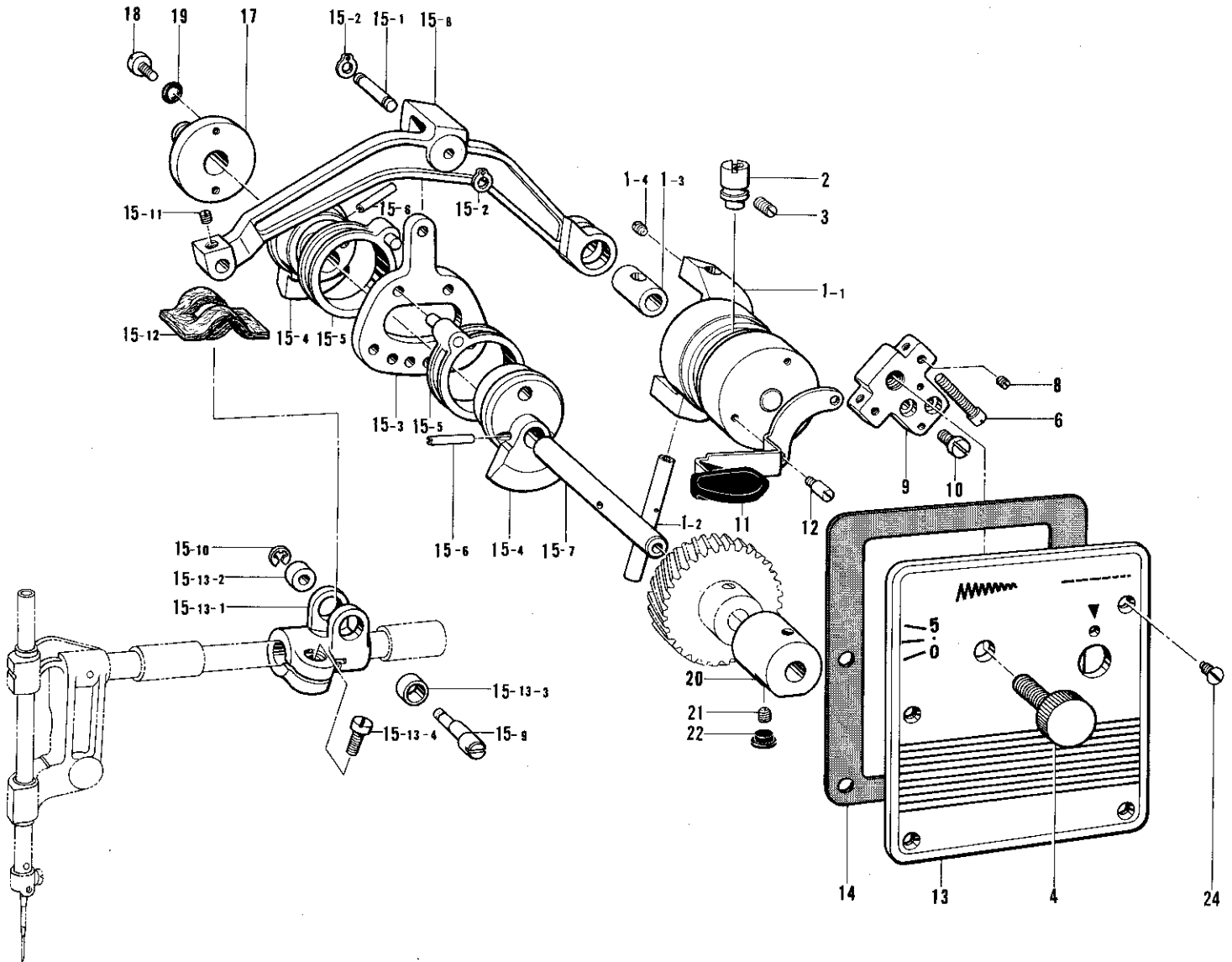
参照番号 Ref.No.	品名 Name of Parts	数量 Q'ty	部品コード Parts No.	参照番号 Ref.No.	品名 Name of Parts	数量 Q'ty	部品コード Parts No.
3	411088000メス 411088000 Thread Cutter	1	158201-001	17	テンビンガードカバー Thread Take-up Guard Cover	1	158047-002
4	ナット2シュ3.57 Nut 3.57	1	021670-202	18	カバーマド Thread Take-up Guard Cover Window	1	158045-001
5	トメネジ3.57クボミ Screw 3.57	1	013670-712	19	シメネジ3.18 Screw 3.18	3	141544-001
6-1	メイタ Face Plate	1	158058-001	20	バネザガネ2-6.35 Spring Washer 2-6.35	1	028770-242
6-2	メイタ Face Plate	1	S06156-001	21	544298000ダンネジ 544298000 Stud Screw	1	158202-001
7	メイタパッキン Face Plate Packing	1	158057-100	22	ヒラザガネチューブ6.35 Washer 6.35	1	025770-232
8	サラネジ3.57×6 Screw 3.57×6	8	S01696-001	25	メクラセン Oil Cap	1	104449-001
9	502670000カッター 502670000 Thread Cutter	1	158342-001	26	メクラセン Oil Cap	1	108520-001
10	ナベコ357-40×4 Screw 357-40×4	1	062670-412	31	ウワブタクミ Arm Cover Assembly	1	
11	サラネジ3.57×6 Screw 3.57×6	1	S01696-001	31-1	ミゾツキピン Pin	2	143602-001
12	276051000イトアンナイ 276051000 Thread Guide	1	158197-001	31-2	508558000バネカケ 508558000 Spring Hook	1	156141-001
13	サラネジ3.57 Screw 3.57	1	108960-002	31-3	ウワブタ Arm Cover	1	
14	テンビンガード Thread Take-up Guard	1	158046-102	32	ウワブタパッキン Packing	1	158030-200
16	ナベコ437-40×8 Screw 437-40×8	2	062680-812	33	ナベコ476-32×12 Screw 476-32×12	8	062711-212

B. 針棒・天ビン関係/ Needle bar and thread take-up mechanism/Nadelstange und Fadenabnahme vorrichtung
 Mécanisme de la barre à aiguille et releveur de fil/Mecanismo de la barra de aguja y tirahilos



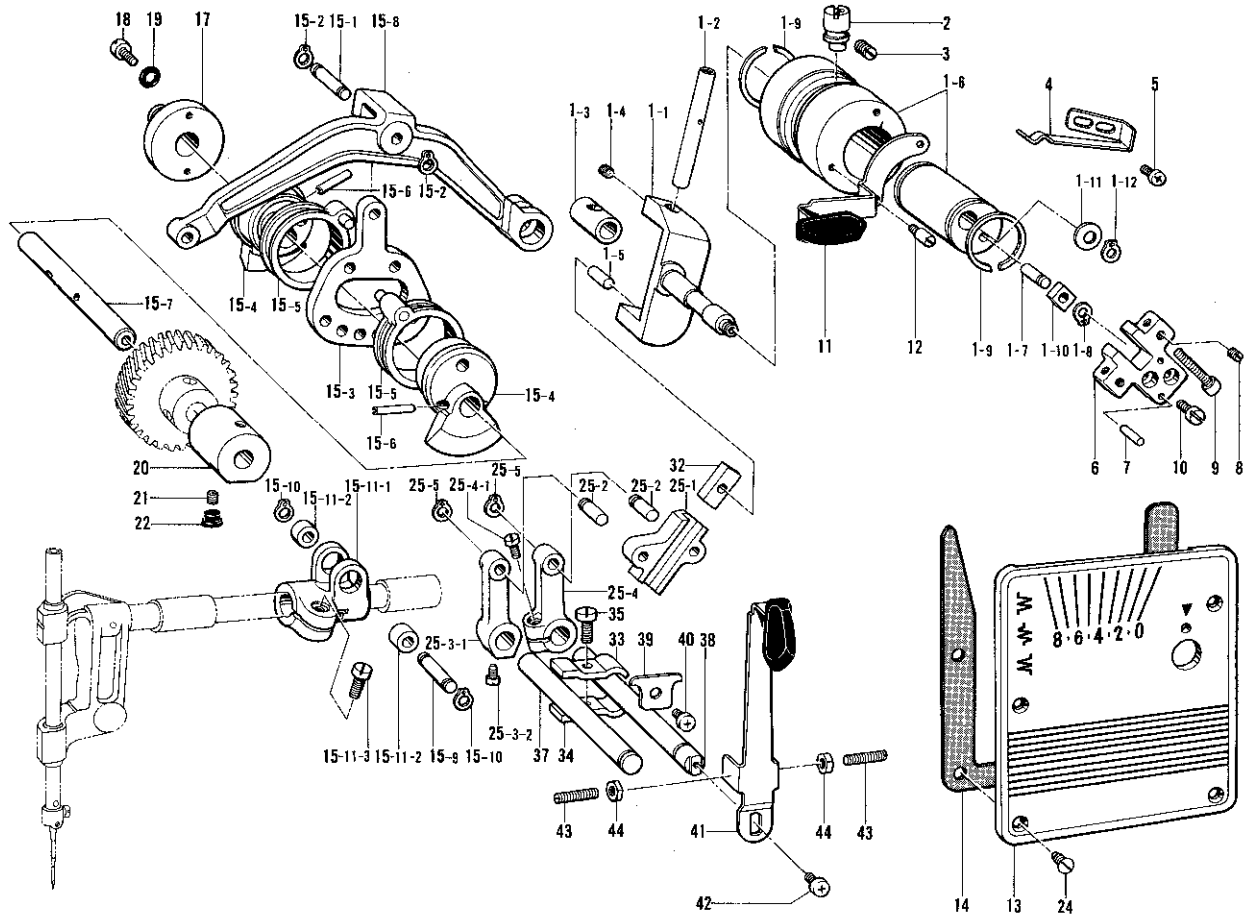
参照番号 Ref.No.	品名 Name of Parts	個数 Qty	部品コード Parts No.	参照番号 Ref.No.	品名 Name of Parts	個数 Qty	部品コード Parts No.
1	ワウジク	1	158054-001	24-2	270266000ニードル	1	158460-001
2	テンピンクランク	1	158053-000	27	276114000ザガネ	1	158164-001
3	テーパピン4X32	1	152738-001	28	411009000アンナイ	1	158176-001
4	トメネジ6.35	1	100251-001	29	411010000オサエ	1	158177-001
5	544290000シメネジ	1	158158-001	30	シメネジ4.37	2	105176-001
6	クマジクウケ6202ZZNR	1	158112-001	31	411001000アンナイ	1	158175-001
7	ワウジクメタルM	1	158048-000	32	シメネジ4.37	2	105176-001
8	411160000ウォームクミ (B854)	1	158562-001	33	508879002フレームクミ	1	158180-001
8-1	502971901ウォーム	1	---	33-1	502608000フェルト	1	158283-001
8-2	544306000トメネジ	4	158560-001	33-2	508880000フレーム	1	158502-001
9	チドリクドウギヤクミ (B852+853)	1	158083-001	33-3	502993000ハリボウ	1	158163-001
9-1-1	ワウジクギヤ	1	---	33-4	502594000トリツケイト	1	158165-001
9-1-2	トメネジ6.35	2	105299-003	34	メタルF	1	158152-001
9-2-1	ハリボウヨウドウギヤ	1	---	35	メタルR	1	158151-001
9-2-2	トメネジ6.35クボミ	2	123006-001	36	ハリボウイトアンナイ	1	151594-001
10	411084900クドウリン	1	158157-001	38	000223000トメネジ	1	158162-001
11	トメネジ3.57クボミ	2	013670-712	38	ミシンハリSG1965	1	158463-011
12	502500000ベルト	1	158153-001	40	508883000ピンR	1	158178-001
13	502509000プーリU	1	158156-001	41	502930000Oリング	1	158464-001
14	214206000リング	1	158155-001	42	トメクボミ476-32X10	1	013711-012
15	500274833トメネジ	1	158341-001	43	508884000ピンF	1	158179-001
16	500272833トメネジ	1	158340-001	44	502930000Oリング	1	158464-001
17	クマジクウケ6204ZZNR	1	158115-001	45	トメクボミ476-32X10	1	013711-012
18	プーリ	1	---	46	210505BROハリイタ1	1	158169-001
19	トメネジ5.95クボミ	2	013761-410	47	500244000サラネジ	4	158168-001
20	ハリボウレンカンジク	1	158052-001	48	ハリイタ	1	---
21	イタクミ	1	---	49	508507BROスベリイタ	1	158171-001
22	509087BROテンピン	1	158174-001	49-1	508506000イタバネ	1	158170-001
23	500244000サラネジ	2	158168-001	49-2	000238000シメネジ	2	158467-001
24	508585000レンカンクミ	1	158372-001	50	411006900ダキ	1	158160-001
24-1	508585901レンカン	1	---	51	545248452シメネジ	1	158161-001
				52	502603000トウシン	1	158462-001
				53	ハリイタザガネ	1	506165-001

C. 千鳥関係 (B852) / Zigzag Mechanism (B852) / Zickzackmechanismus (B852)
 Mécanisme des points zigzag (B852) / Mecanismo de zigzag (B852)



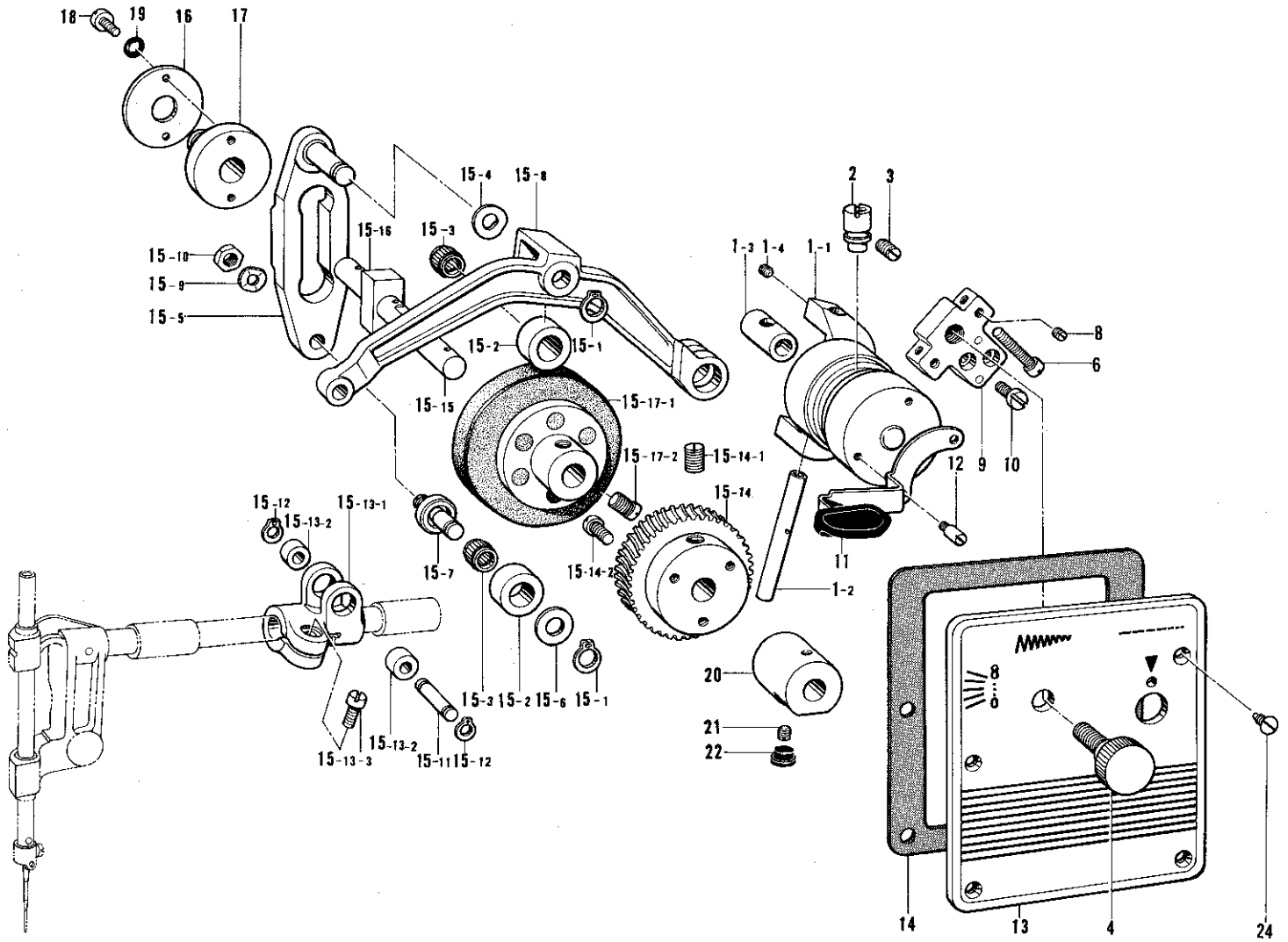
参照番号 Ref.No.	品名 Name of Parts	個数 Q'ty	部品コード Parts No.	参照番号 Ref.No.	品名 Name of Parts	個数 Q'ty	部品コード Parts No.
1	411165000ハリフリクミ 411165000 Zigzag Assembly	1	158514-001	15-5	502774900リング 502774900 Ring	2	
1-1	411166000キャリア 411166000 Carrier Frame	1	158515-001	15-6	543822007ピンL 543822007 Pin (L)	2	
1-2	502857000シク 502857000 Shaft	1	158244-001	15-7	502787000カムシク 502787000 Cam Shaft	1	
1-3	502850931スライダ 502850931 Slider	1	158337-001	15-8	411224000レンカン 411224000 Connecting Link	1	158517-001
1-4	504048000トメネジ 504048000 Screw	2	158348-001	15-9	411220000シク 411220000 Hinge Stud	1	158518-001
2	411046000イチキメ 411046000 Stud	1	158310-001	15-10	543801003トメワ 543801003 Stop Ring	1	158519-001
3	トメクボミ476-32×10 Screw 476-32×10	1	013711-012	15-11	545181451トメネジ 545181451 Screw	1	158520-001
4	502951850トメネジ 502951850 Screw	1	158080-001	15-12	502619000フェルト 502619000 Felt	1	158521-001
6	544283000ストッパU 544283000 Stopper (U)	2	158512-001	15-13	411223000ツギテクミ 411223000 Rock Shaft Arm Assembly	1	158522-001
8	500067833トメネジ 500067833 Screw	2	158497-001	15-13-1	411076900コネクター 411076900 Connector	1	
9	411171900ブロック 411171900 Bracket	1	158295-001	15-13-2	411222000メタル 411222000 Bushing	1	158523-001
10	544286000シメネジ 544286000 Screw	2	158302-001	15-13-3	411221000メタル 411221000 Bushing	1	158524-001
11	508097000レバー 508097000 Lever	1	158304-001	15-13-4	544286000シメネジ 544286000 Screw	1	158302-001
12	500302850ストッパー 500302850 Stopper	2	158305-001	17	411053000カムメタルR 411053000 Cam Shaft Bushing (R)	1	158321-001
13	カザリタ Panel	1	158078-001	18	544286000シメネジ 544286000 Screw	2	158302-001
14	カザリタバッキン Packing	1	158059-000	19	パッキン Packing	2	118770-001
15	411227000NBYクミ 411227000NBY Assembly	1	158516-001	20	502825000カムメタルF 502825000 Cam Shaft Bushing (F)	1	158322-001
15-1	502801000シク 502801000 Link Stud	1	158314-001	21	アナトメネジ8.35クボミ Screw 8.35×8	1	014770-622
15-2	502793000トメワ 502793000 Stop Ring	2	158492-001	22	メクラセン Oil Cap	1	104450-101
15-3	502753934カムアンナイ 502753934 Cam Guide	1		24	サラネジ4.37 Screw 4.37	4	158384-001
15-4	502807901カム 502807901 Cam	2					

C. 千鳥関係 (B853) / Zigzag Mechanism (B853) / Zickzackmechanismus (B853)
 Mécanisme des points zigzag (B853) / Mecanismo de zigzag (B853)



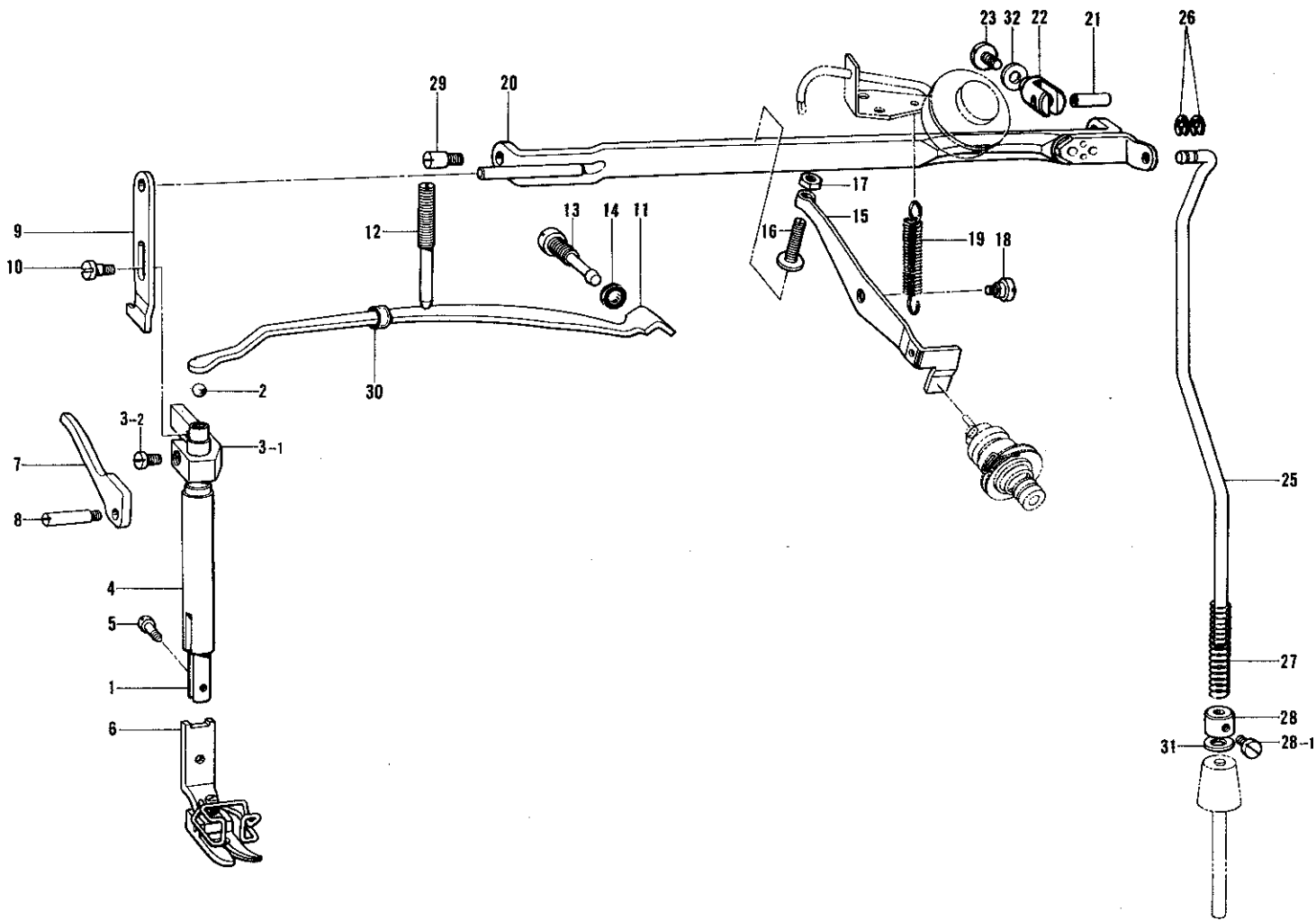
参照番号 Ref.No.	品名 Name of Parts	数量 Q'ty	部品コード Parts No.	参照番号 Ref.No.	品名 Name of Parts	数量 Q'ty	部品コード Parts No.
1	411068945ハリフリクミ	1	158491-000	15-9	502785000シク	1	158315-001
1-1	411068900キャリア	1	158339-001	15-10	502802000トメワ	2	158495-001
1-2	502857000シク	1	158244-001	15-11	411074000ツギテクミ	1	158311-001
1-3	502850931スライダ	1	158337-001	15-11-1	411076900コネクター	1	---
1-4	504048000トメネジ	2	158348-001	15-11-2	502757000メタル	2	158313-001
1-5	502789000ピン	1	158338-001	15-11-3	544286000シメネジ	1	158302-001
1-6	411072900メタルL	1	158309-001	17	411053000カムメタルR	1	158321-001
1-7	502776000ピン	1	158329-001	18	544286000シメネジ	2	158302-001
1-8	502793000トメワ	1	158492-001	19	パッキング	2	118770-001
1-9	502762000トメワ	2	158493-001	20	502825000カムメタルF	1	158322-001
1-10	502781000カクゴマ	1	158334-001	21	アナトメネジ 6.35クボミ	1	014770-622
1-11	502800000ザガネ	1	158494-001	22	メクラセン	1	104450-101
1-12	502802000トメワ	1	158495-001	24	サラネジ 4.37	4	158384-001
2	411046000イチキメ	1	158310-001	25	411041000クミ	1	158333-001
3	トメクボミ 476-32X10	1	013711-012	25-1	502775000ブラケット	1	158328-001
4	502784000ハリイチキメ	1	158306-001	25-2	502776000ピン	2	158329-001
5	ナベコ 437-40X10	2	062681-012	25-3	411042000クランククミ	1	158124-001
6	411052900ブロック	1	158301-001	25-3-1	411043900クランク	1	---
7	548226000ピン	2	158303-001	25-3-2	545263000トメネジ	1	158331-001
8	500967833トメネジ	2	158497-001	25-4	411044000クランククミ	1	158332-001
9	544308000ストッパー	2	158496-001	25-4-1	051369850シメネジ	1	158216-001
10	544286000シメネジ	2	158302-001	25-5	502793000トメワ	2	158492-001
11	509007000レバー	1	158304-001	32	502782000ブロック	1	158335-001
12	500302950 ストッパー	2	158305-001	33	502922000トメイタ	1	158323-001
13	カザリイタ	1	158071-001	34	411078000トメイタ	1	158324-001
14	カザリイタパッキング	1	158070-000	35	545361452シメネジ	1	158350-001
15	411073000NBVクミ	1	158498-001	37	502783000シク	1	158326-001
15-1	502801000シク	1	158314-001	38	411047000シク	1	158327-001
15-2	502793000トメワ	2	158492-001	39	502788000リテイナー	1	158325-001
15-3	502753934カムアンナイ	1	---	40	ナベコ 476-32X7	1	062710-712
15-4	502807981カム	2	---	41	502803000レバー	1	158307-001
15-5	502774900リング	2	---	42	ナベコ 476-32X7	1	062710-712
15-6	543822007ピンL	2	---	43	544302000トメネジ	2	158308-001
15-7	502787000カムシク	1	---	44	ナット1シュ 4.76	2	021710-102
15-8	502768000レンカン	1	158316-001				

C. 千鳥関係 (B854)/ Zigzag Mechanism (B854)/Zickzackmechanismus (B854)
 Mécanisme des points zigzag (B854)/Mecanismo de zigzag (B854)



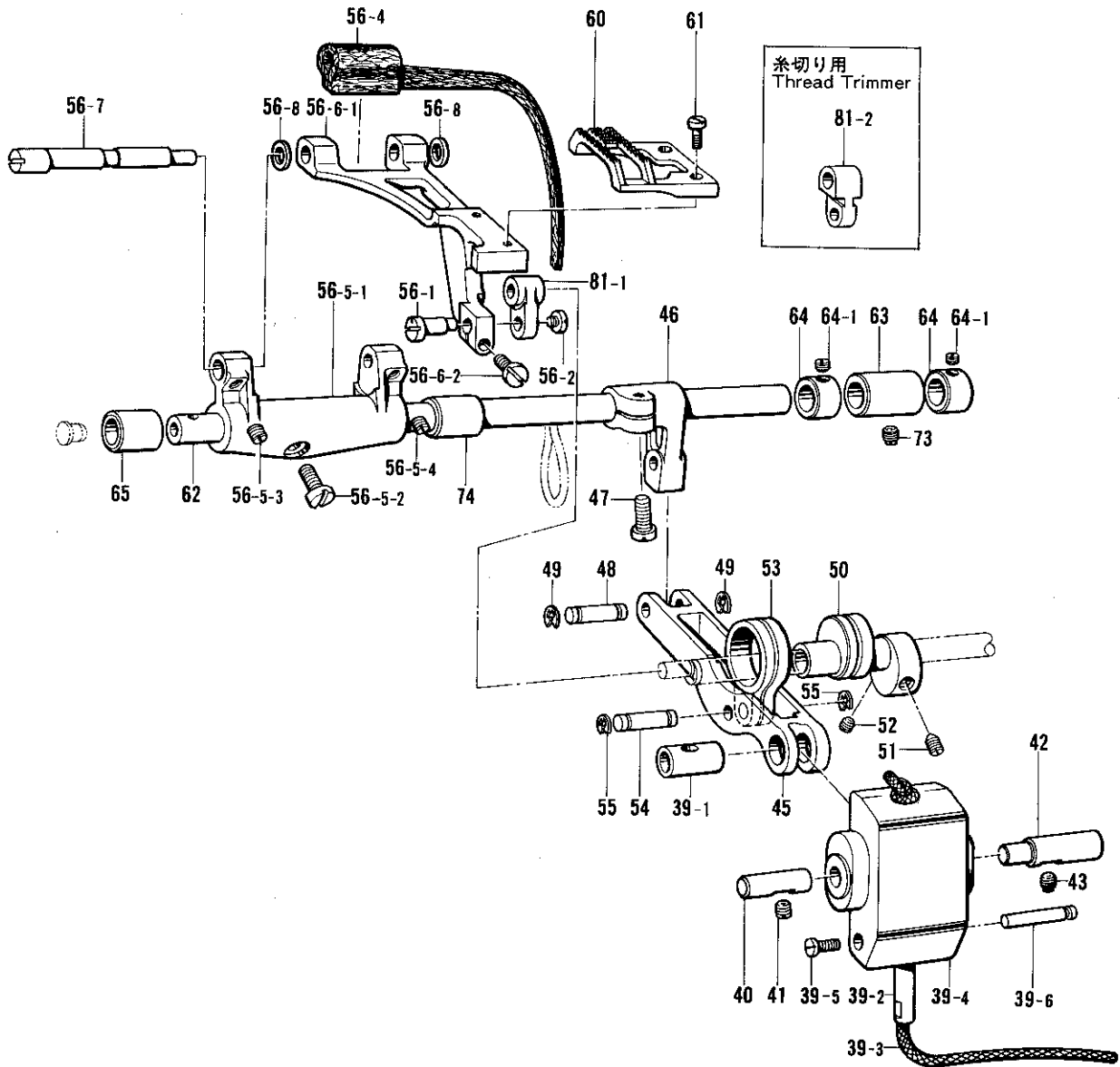
参照番号 Ref.No.	品名 Name of Parts	個数 Q'ty	部品コード Parts No.	参照番号 Ref.No.	品名 Name of Parts	個数 Q'ty	部品コード Parts No.
1	411165000ハリフリクミ	1	158514-001	15-9	502961000ザガネ	1	158546-001
1-1	411166000キャリア	1	158515-001	15-10	001664050ナット	1	158545-001
1-2	502857000シク	1	158244-001	15-11	502785000シク	1	158315-001
1-3	502850931スライダ	1	158337-001	15-12	502802000トメワ	2	158495-001
1-4	504048000トメネジ	2	158348-001	15-13	411074000ツギテクミ	1	158311-001
2	411846000イチキメ	1	158310-001	15-13-1	411076900コネクター	1	
3	トメクボミ476-32X10	1	013711-012	15-13-2	502757000メタル	2	158313-001
4	502951850トメネジ	1	158080-001	15-13-3	544286000シメネジ	1	158302-001
6	544283000ストッパU	2	158512-001	15-14	411174000ホイールクミ	1	158554-001
8	500067833トメネジ	2	158497-001	15-14-1	544307000トメネジ	2	158555-001
9	411171900ブロック	1	158295-001	15-14-2	545249452シメネジ	3	158556-001
10	544286000シメネジ	2	158302-001	15-15	502968000カムシク	1	158553-001
11	509007000レバー	1	158304-001	15-16	502966000カクコマ	1	158552-001
12	500302850ストッパー	2	158305-001	15-17	411146000カムクミ	1	158563-001
13	カザリイタ	1	158094-001	15-17-1	502969000カム	1	
14	カザリイタバッキン	1	158059-000	15-17-2	545136452ネジ	2	158558-001
15	411168940 NBYクミ	1	158541-001	16	509050000スペーサ	1	158540-000
15-1	502958000トメワ	2	158551-001	17	411053000カムメタルR	1	158321-001
15-2	502969000ローラー	2	158543-001	18	544286000シメネジ	2	158302-001
15-3	502964000ニードル	2	158544-000	19	パッキン	2	118770-001
15-4	502930000ザガネ	1	158542-001	20	502825000カムメタルF	1	158322-001
15-5	502959000コリアンナイ	1	158547-001	21	アナトメネジ8.35クボミ	1	014770-622
15-6	502963000ザガネ	1	158550-001	22	メクラセン	1	104450-101
15-7	411169000シク	1	158549-001	24	サラネジ4.37	4	158384-001
15-8	502957000レンカン	1	158548-001				

D. 押エ関係/ Pressure foot mechanism/Stoffdrückerfuß
 Mécanisme du pied presseur/Mecanismo del prensa telas



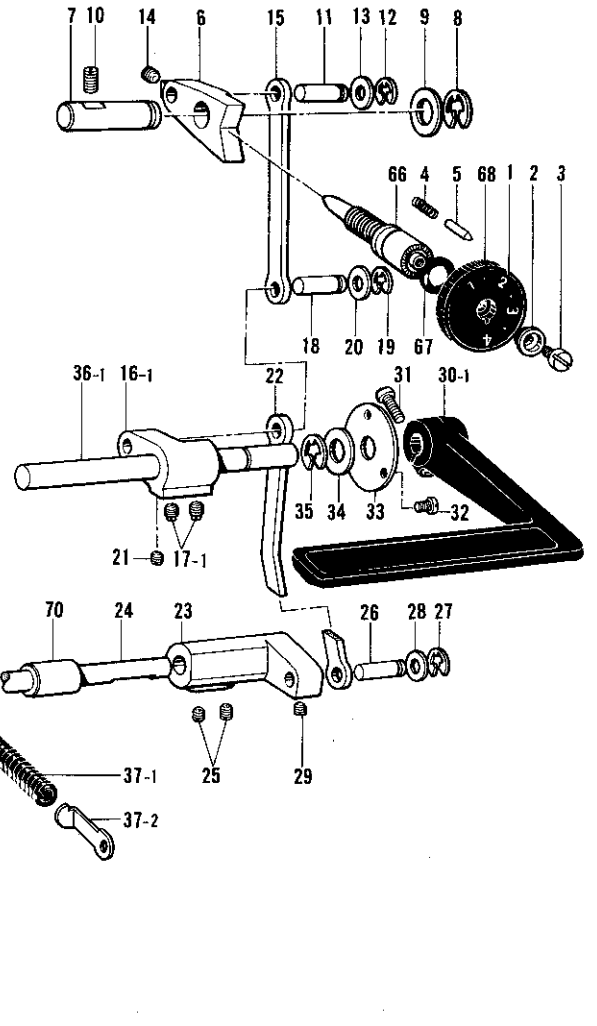
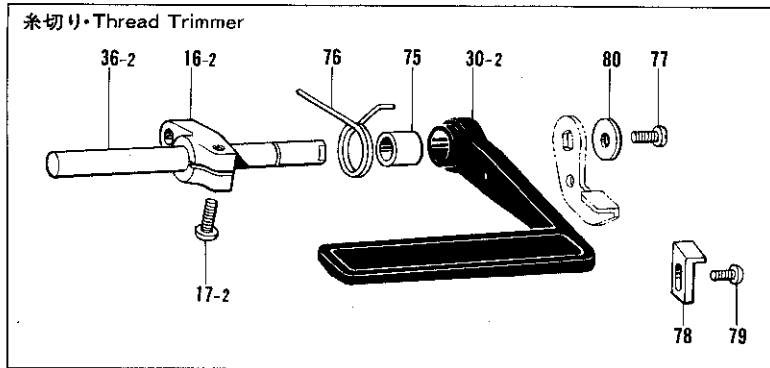
参照番号 Ref.No.	品名 Name of Parts	個数 Q'ty	部品コード Parts No.	参照番号 Ref.No.	品名 Name of Parts	個数 Q'ty	部品コード Parts No.
1	502948902 オサエボウ 502948902 Presser Bar	1	158217-001	16	544295000 ネジ 544295000 Screw	1	158231-001
2	276025000 コウキュウ 276025000 Presser Bar Ball	1	158219-001	17	ナット1シュ4.76 Nut 4.76	1	021710-102
3	411035000 ダキクミ 411035000 Bracket Assembly	1	158506-001	18	544296000 ダンネジ 544296000 Stud Screw	1	158230-001
3-1	411036900 ダキ 411036900 Bracket	1		19	502662457 ハネ 502662457 Spring	1	158229-001
3-2	051369850 シメネジ 051369850 Screw	1	158216-001	20	502786000 ヨコジク 502786000 Knee Lifter Lever	1	158227-001
4	508652000 メタル 508652000 Bushing	1	158353-001	21	502679000 ピン 502679000 Pin	1	158475-001
5	500256000 シメネジ 500256000 Screw	1	158218-001	22	411055000 ヒンジ 411055000 Hinge Stud	1	158075-000
6	オサエアシクミ Presser Foot Assembly	1		24	545347452 シメネジ 545347452 Screw	1	158224-001
7	276027000 レバー 276027000 Presser Bar Lifter Lever	1	158208-001	25	411181900 レンカン 411181900 Knee Lifter Lift	1	158226-001
8	001349850 シク 001349850 Stud	1	158209-001	26	トメワE4 Stop Ring E4	2	048040-342
9	502584000 リンク 502584000 Knee Lifter Lifting Link	1	158210-001	27	502586457 ハネ 502586457 Spring	1	158222-001
10	000086850 ダンネジ 000086850 Stud Screw	1	158211-001	28	411120000 カラークミ 411120000 Collar Assembly	1	158221-001
11	502653000 イタハネ 502653000 Presser Plate Spring	1	158214-001	28-1	545205452 トメネジ 545205452 Screw	1	158223-001
12	500260833 ネジ 500260833 Screw	1	158212-001	29	544292000 オサエネジ 544292000 Screw	1	158225-001
13	500261850 サエネジ 500261850 Screw	1	158213-001	30	チューブ Tube	1	146253-000
14	543833004 パッキン 543833004 Packing	1	158474-001	31	イトキリカムレバークッション Thread Trimming Cam Lever Cushion	1	154596-000
15	411024000 イトユルメ 411024000 Tension Release Lever	1	158232-001	32	ヒラザガネチュウ8 Washer #	1	025080-232

E. 送り関係(1)/ Feed mechanism (1)/Transportvorrichtung (1)
 Mécanisme de l'entraînement (1)/Mecanismo de la alimentación (1)



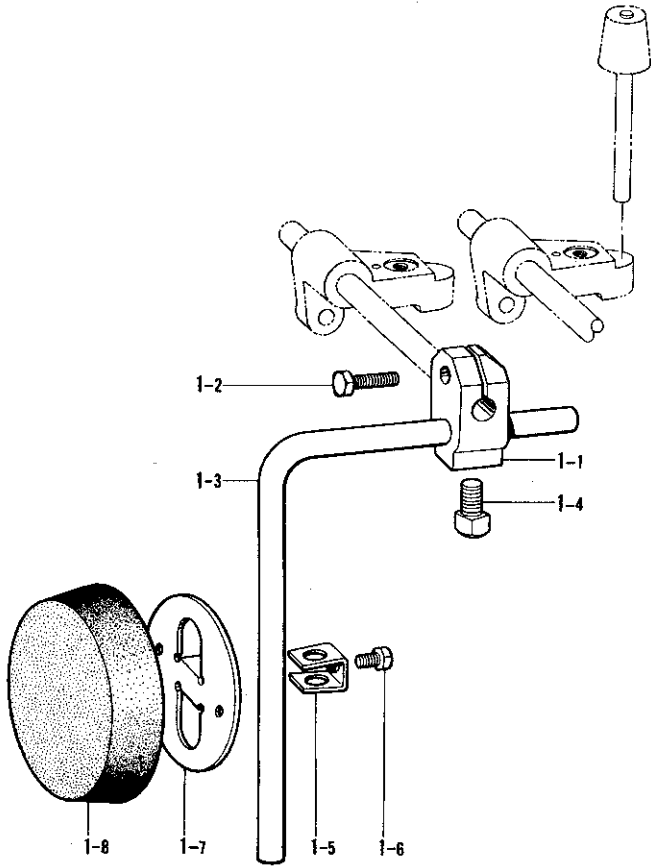
参照番号 Ref.No.	品名 Name of Parts	個数 Q'ty	部品コード Parts No.	参照番号 Ref.No.	品名 Name of Parts	個数 Q'ty	部品コード Parts No.
39	411059000FDCクミ	1	158477-001	56-1	562546000ピン	1	158255-001
39-1	502850931スライダ	1	158337-001	56-2	051368850シメネジ	1	158253-001
39-2	502857000ジク	1	158244-001	56-4	502542000フェルト	1	158483-001
39-3	502858000トウシン	1	158478-001	56-5	411028000ウデクミ	1	158258-001
39-4	411060000キリカエキ	1	158245-001	56-5-1	411029900オクリウデ	1	
39-5	051368850シメネジ	1	158216-001	56-5-2	500257850シメネジ	1	158346-001
39-6	502949000ジク	1	158246-001	56-5-3	504048000トメネジ	1	158348-001
40	502859000ピンL	1	158250-001	56-5-4	504134000トメネジ	1	158347-001
41	トメネジ6.35	1	100251-001	56-6	411030000ダイクミ	1	158261-001
42	502860000ピンR	1	158251-001	56-6-1	411031900オクリダイ	1	
43	トメネジ6.35クボミ	1	123006-001	56-6-2	544291000シメネジ	1	158345-001
45	502843000レバー	1	158241-001	56-7	502541000ピン	1	158259-001
46	502848000クランク	1	158242-001	56-8	502544000サガネ	2	158260-001
47	ナベコ635-28×14	1	062781-412	60	オクリバ	1	
48	502845000ピン	1	158240-001	61	050624833シメネジ	2	158488-001
49	トメワE4	2	048040-342	62	スィヘイオクリジク	1	158043-001
50	502840000ヘンシンカム	1	158233-001	63	スィヘイオクリジクメタルR	1	158042-001
51	500308833トメネジ	1	158235-001	64	411118000カラークミ	2	158256-001
52	トメネジ4.76	1	107794-001	64-1	544053000トメネジ	4	158257-001
53	502844000リンク	1	158234-001	65	502826000メタルL	1	158349-000
54	502845000ピン	1	158240-001	73	トメネジ6.35	1	100251-001
55	トメワE4	2	048040-342	74	502826000メタルM	1	158237-000
56	502675BROウデクミ	1	S06179-001	81-1	502545000リンク	1	158254-001
				81-2	ジョウゲオクリリンク	1	S06180-001

E. 送り関係(2)/ Feed mechanism (2)/Transportvorrichtung (2)
 Mécanisme de l'entraînement (2)/Mecanismo de la alimentación (2)



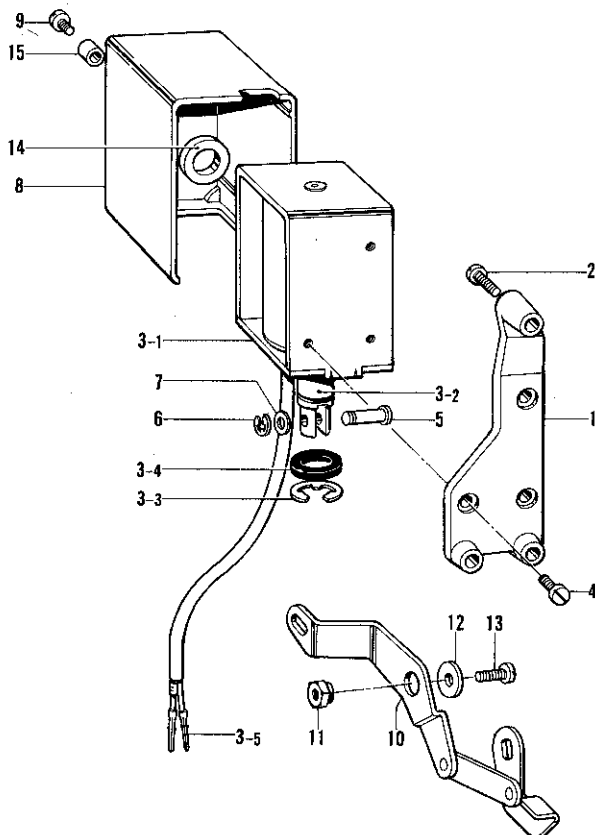
参照番号 Ref.No.	品名 Name of Parts	個数 Q'ty	部品コード Parts No.	参照番号 Ref.No.	品名 Name of Parts	個数 Q'ty	部品コード Parts No.
1	オクリメモリタ (B852)	1	151508-001	27	トメワE5	1	048050-342
	オクリメモリタ (B853)	1	151507-001	28	ザガネ	1	109893-002
	オクリメモリタ (B854)	1	158074-001	29	トメネジ4.37クボミ	1	013680-512
2	メモリタオサエ	1	142746-002	30-1	カエシヌイレバー	1	145495-001
3	シメネジ4.76	1	142747-002	30-2	カエシヌイレバー	1	S06168-001
4	メモリチキメピン	1	100328-001	31	ナベコ4.76-32×14	1	062711-412
5	メモリチキメピン	1	145502-001	32	シメネジ3.57	3	100257-010
6	オクリチョウセツキ	1	158077-001	33	カンザ	1	147504-001
7	チョウセツキジク	1	158063-001	34	ヒラザガネショウ10	1	025100-132
8	トメワE7	1	048070-342	35	トメワE8	1	048080-342
9	ヒラザガネショウ10	1	025100-132	36-1	カエシヌイレバージク	1	158065-001
10	トメクボミ476-32×10	1	013711-010	36-2	カエシヌイレバージク	1	S06169-001
11	オクリチョウセツキジク	1	158064-001	37	502932457バネクミ	1	158277-001
12	トメワE5	1	048050-342	37-1	502866000バネ	1	158248-001
13	ヒラザガネチュウ6.35	1	025770-232	37-2	502931000バネカケ	1	158249-001
14	トメネジ4.37クボミ	1	013680-512	38	502867000バネカケ	1	158252-001
15	オクリチョウセツキレンカンU	1	158067-001	57	トメワE4	1	048040-342
16-1	オクリチョウセツレバーU	1	158069-000	58	502862000レンカン	1	158239-001
16-2	オクリチョウセツレバーU	1	S06167-000	66	オクリチョウセツネジ	1	109151-101
17-1	トメネジ6.35	2	100251-001	67	Oリング	1	108549-001
17-2	ナベコ4.76-32×14	1	062711-412	68	オクリメモリタイ	1	153168-001
18	オクリチョウセツキジク	1	158064-001	78	502868000メタル	1	158236-001
19	トメワE5	1	048050-342	71	411064900クランク	1	158238-001
20	ヒラザガネチュウ6.35	1	025770-232	72	544286000シメネジ	1	158302-001
21	トメネジ4.37クボミ	1	013680-512	75	カラー	1	149087-001
22	オクリチョウセツキレンカンD	1	158068-001	76	カエシヌイレバーオサエバネ	1	149088-001
23	オクリチョウセツレバーD	1	158044-000	77	シメネジ4.76	1	100511-003
24	オクリチョウセツキジク	1	158062-001	78	ストップバー	1	149282-001
25	トメネジ4.76クボミ	2	013710-712	79	ナベコ437-40×10	1	062681-012
26	オクリチョウセツキジク	1	158064-001	80	ザガネ	1	100645-003

F. ヒザ上げ装置関係/ Air pressure mechanism/Luftdruck
 Mécanisme de la pression d'air/Mecanismo de la presión de aire



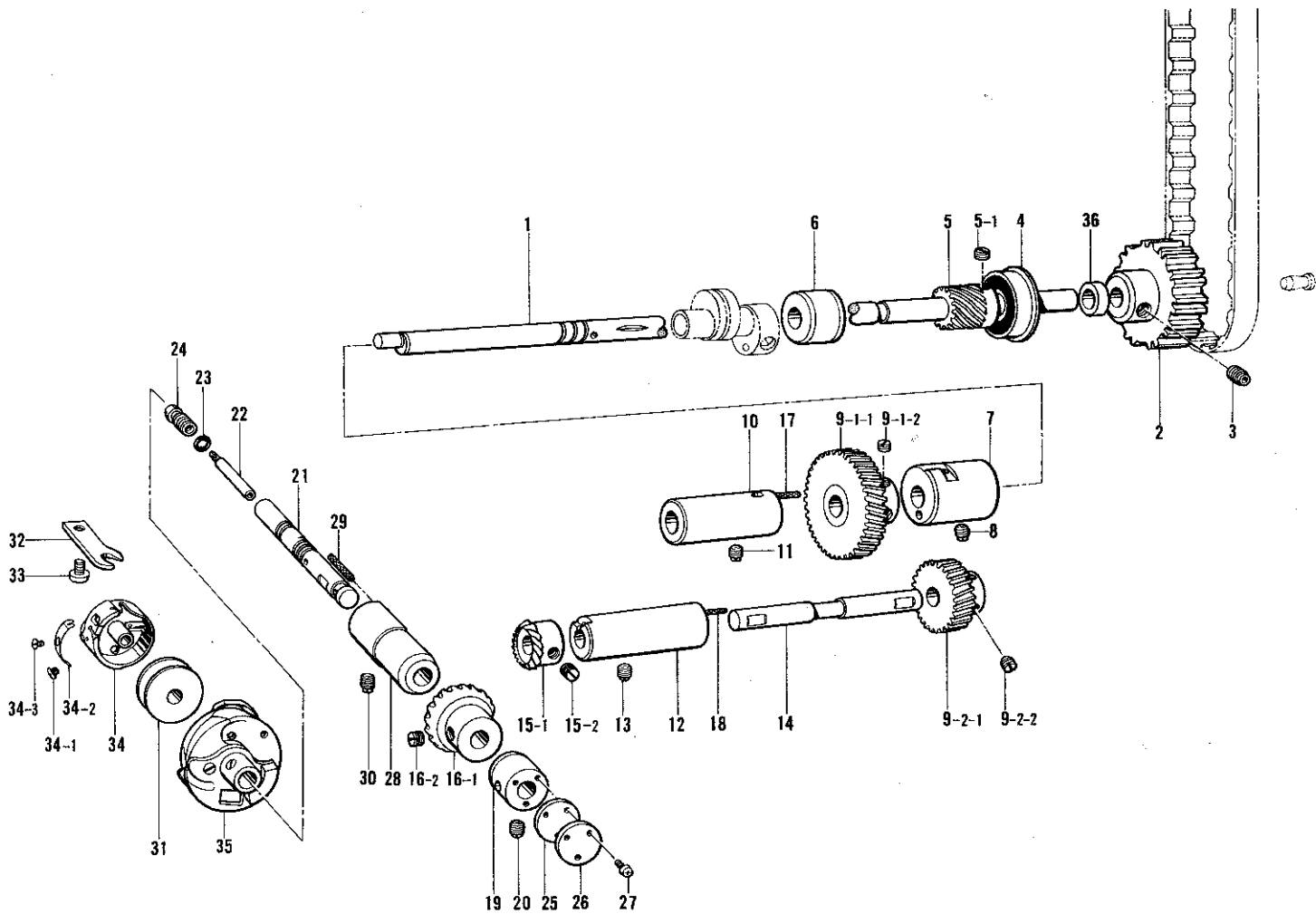
参照番号 Ref.No.	品名 Name of Parts	個数 Q'ty	部品コード Parts No.
1	ヒザアテクミ Knee Lifter Assembly	1	181427-001
1-1	ヒザアテツギテ Knee Lifter Joint	1	146039-001
1-2	ボルト5.95×20 Bolt 5.95×20	1	017762-013
1-3	ヒザアゲクテジク Knee Lifter Bar	1	104619-002
1-4	4カクボルト7.94 Bolt 7.94	1	100463-001
1-5	ヒザアテストップパ Knee Lifter Plate Stopper	1	114967-001
1-6	ボルト5.95 Bolt 5.95	1	110087-001
1-7	ヒザアテ Knee Lifter Plate	1	114966-001
1-8	ヒザアテカバー Knee Lifter Cover	1	140503-001

G. 逆転関係/ Quick reverse mechanism/Umkehr
 Mécanisme de marche arrière rapide/Mecanismo de inversión rápida



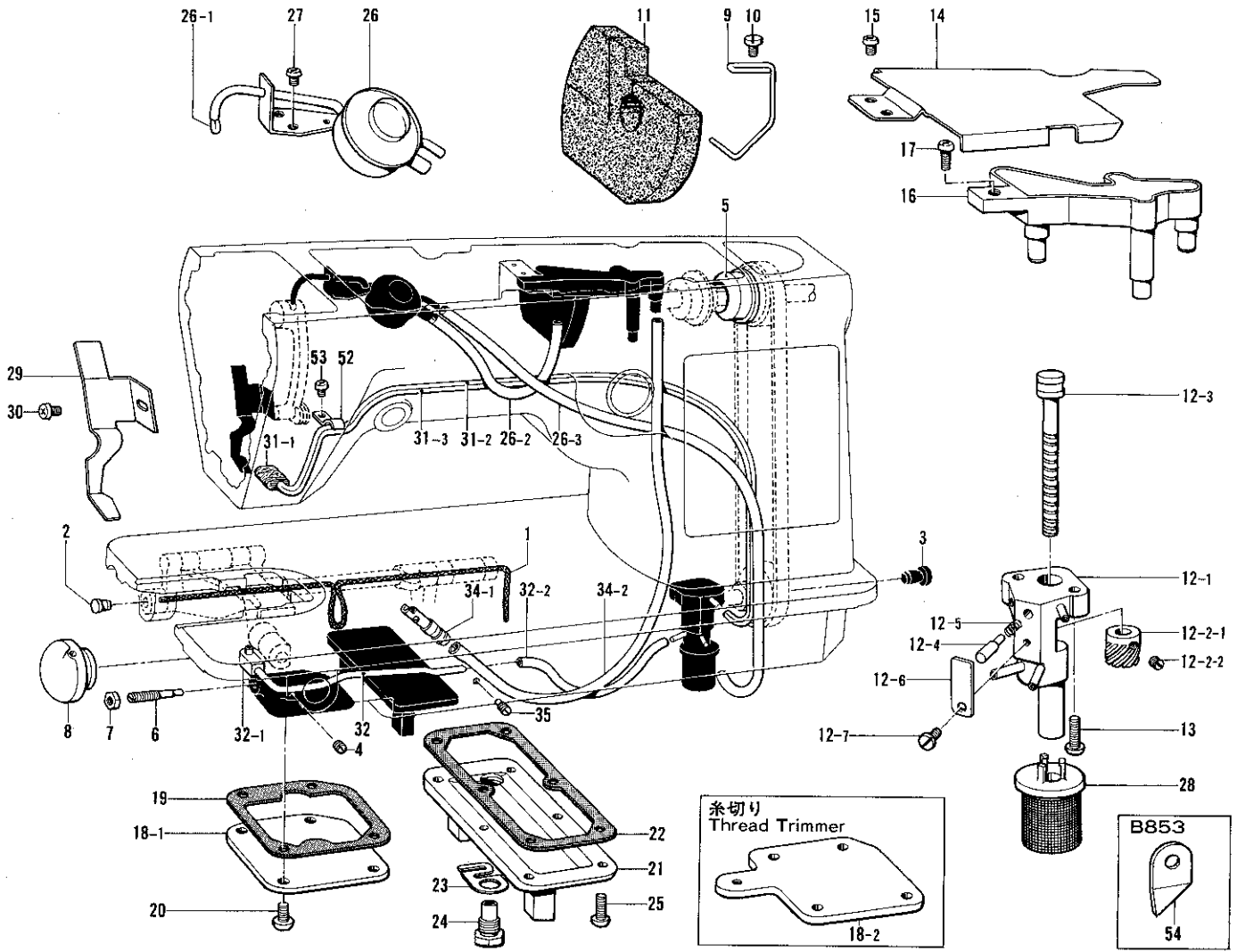
参照番号 Ref.No.	品名 Name of Parts	個数 Q'ty	部品コード Parts No.
1	カエシヌイソレノイドダイ Reverse Solenoid Bracket	1	S06175-001
2	シメネジ6.35×18 Screw 6.35×18	3	S01304-001
3	ギャクテンソレノイドクミ Reverse Solenoid Assembly	1	
3-1	ソレノイド Solenoid	1	
3-2	プランジャ Plunger	1	
3-3	トメワE15 Stop Ring E15	1	154730-001
3-4	ゴムストップパ Rubber Stopper	1	154731-008
3-5	ピンターミナルオス Terminal Pin	2	143549-000
4	ヒラネジ5×8 Screw 5×8	3	007500-812
5	レンケツピン Connecting Pin	1	153245-001
6	トメワE4 Stop Ring E4	1	048040-342
7	ザガネ Washer	1	153138-001
8	ソレノイドカバー Solenoid Cover	1	146105-000
9	ヒラネジ5×6 Screw 5×6	1	007500-602
10	ソレノイドレバークミ Solenoid Lever Assembly	1	S06176-001
11	ソレノイドレバーク Solenoid Lever Stud	1	149094-001
12	ザガネ Washer	1	149095-001
13	シメネジ6.35×18 Screw 6.35×18	1	S01304-001
14	ソレノイドゴム Solenoid Rubber	1	S01327-001
15	カラー Collar	1	S01328-001

H. カマ関係/ Rotary hook mechanism/Greifervorrichtung
Mécanisme du crochet rotatif/Mecanismo del cangrejo



参照番号 Ref.No.	品名 Name of Parts	個数 Q'ty	部品コード Parts No.	参照番号 Ref.No.	品名 Name of Parts	個数 Q'ty	部品コード Parts No.
1	シタジク Lower Shaft	1		16-2	504101000 トメネジ 504101000 Screw	2	158484-001
2	502517000 プーリD 502517000 Timing Belt Wheel (D)	1	158154-001	17	502516000 トウシン 502516000 Wick	1	158117-001
3	140930869 トメネジ 140930869 Screw	2	158468-001	18	502516000 トウシン 502516000 Wick	1	158117-001
4	タマジクウケ6200ZZNR Bearing 6200ZZNR	1	158119-001	19	カマジクメタルF Hook Shaft Bushing	1	158035-000
5	411037000 ギヤクミ 411037000 Gear with Screw	1	158265-001	20	トメネジφ.35 Screw φ.35	1	100251-001
5-1	504102000 トメネジ 504102000 Screw	2	158344-001	21	508913901 カマジク 508913901 Rotary Hook Shaft	1	158147-001
6	シタジクメタルR Lower Shaft Bushing (R)	1	158037-001	22	502928000 フェルト 502928000 Hook Shaft	1	158343-001
7	シタジクメタルM Lower Shaft Bushing (M)	1	158036-000	23	271808000 Oリング 271808000 "O" Ring	1	158463-001
8	トメネジφ.35 Screw φ.35	1	100251-001	24	544320000 ホルダー 544320000 Wick Holder	1	158146-001
9	ヘリカルギヤクミ Hook Driving Shaft Helical Gear Assembly	1	158085-001	25	502572000 パッキン 502572000 Packing	1	158279-001
9-1-1	シタジクギヤ Lower Shaft Gear	1		26	502611000 メタルフタ 502611000 Cap	1	158278-001
9-1-2	トメネジφ.35クボミ Screw φ.35	2	123006-001	27	ナベコ238-56×4 Screw 238-56×4	3	062630-412
9-2-1	シタジクピニオンギヤ Lower Shaft Pinion Gear	1		28	カマジクメタルR Hook Shaft Bushing (R)	1	158076-001
9-2-2	トメネジφ.35クボミ Screw φ.35	2	123006-001	29	502582000 トウシン 502582000 Wick	1	158280-001
10	502515000 メタルF 502515000 Bushing (F)	1	158143-001	30	トメネジφ.35 Screw φ.35	1	100251-001
11	トメネジφ.35 Screw φ.35	1	100251-001	31	233028457 ボビン 233028457 Bobbin	1	158205-001
12	502566000 メタル 502566000 Bushing	1	158144-001	32	502566000 カマドメ 502566000 Bobbin Case Position Bracket	1	158149-001
13	トメネジφ.35 Screw φ.35	1	100251-001	33	バインド357-40×8 Screw 357-40×8	1	060670-812
14	502565000 シク 502565000 Hook Driving Shaft	1	158145-001	34	502530457 ケース 502530457 Bobbin Case Assembly	1	158471-001
15	411040000 クミ 411040000 Gear with Screw	1	158486-001	34-1	200592803 シメネジ 200592803 Screw	1	158534-001
15-1	502569000 ギヤ 502569000 Gear	1		34-2	508530000 イタバネ 508530000 Adjusting Spring	1	158535-001
15-2	504101000 トメネジ 504101000 Screw	2	158484-001	34-3	201016803 ネジ 201016803 Adjusting Screw	1	158536-001
16	411039000 クミ 411039000 Gear with Screw	1	158480-001	35	カマ Rotary Hook Assembly	1	158472-001
16-1	021179997 ギヤ 021179997 Gear	1		36	シタジクスパーサ Timing Belt Wheel (L) Spacer	1	158038-001

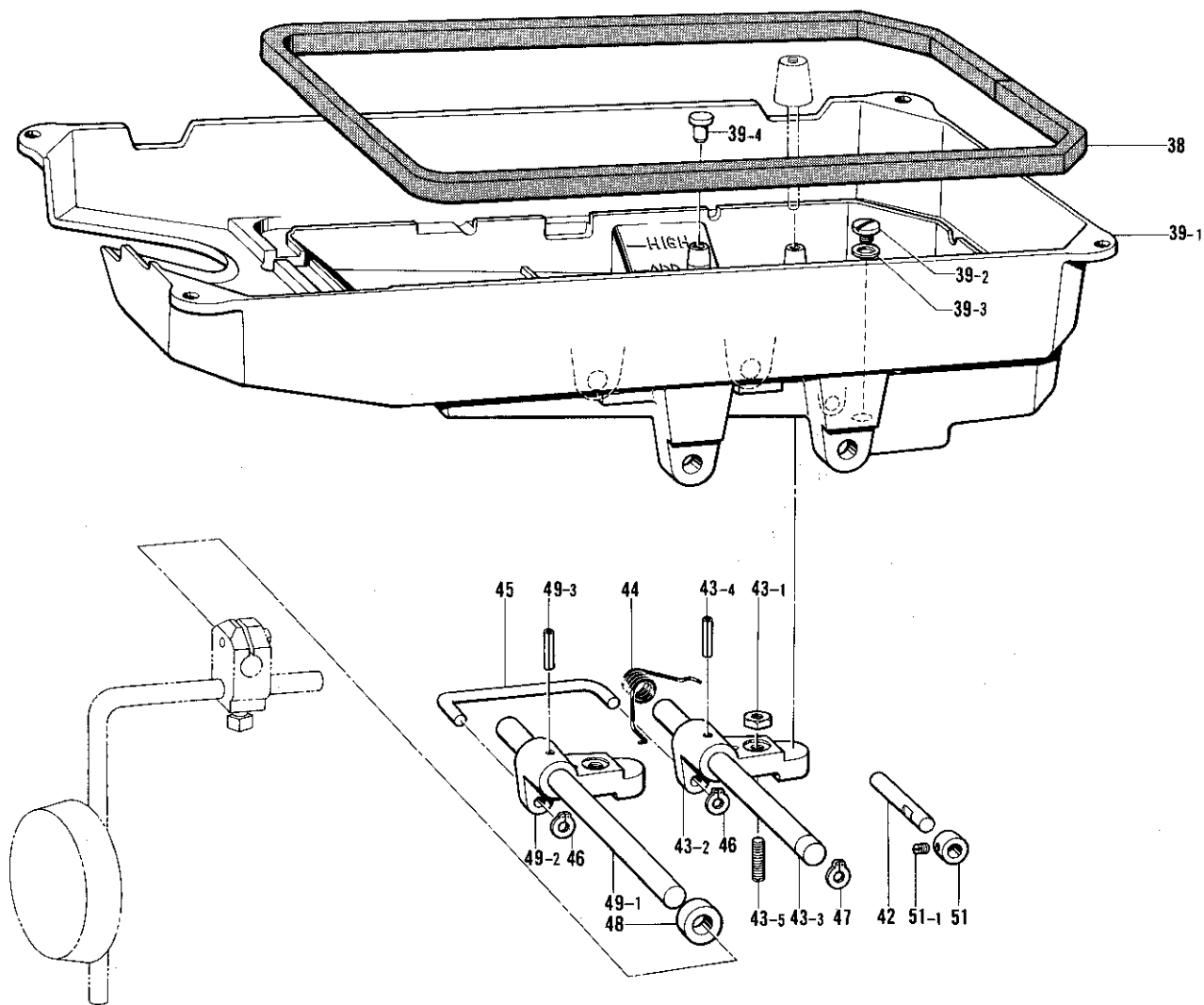
J. 給油潤滑関係(1)/ Lubricaiton (1)/Schmierung (1)
Lubrification (1)/Lubracion (1)



参照番号 Ref.No.	品名 Name of Parts	個数 Q'ty	部品コード Parts No.
1	クミヒモ6×6	1	158081-000
2	オイルメクラセン	1	111865-001
3	502752000メクラセン	1	158281-001
4	トメネジ4.37クボミ	1	013680-512
5	502518000アブラキリ	1	158282-001
6	500247833ネジ	1	158275-001
7	ナット4.37	1	102571-003
8	502818000メクラセン	1	158281-001
9	スポンジオサエ	1	158049-001
10	シメネジ3.57	2	112751-003
11	オイルシャヘイスポンジ	1	158050-000
12	411207000クミ	1	158120-001
12-1	411208000ポンプ	1	158271-001
12-2	411147000ギヤクミ	1	158505-001
12-2-1	411148000ギヤ	1	
12-2-2	504007000トメネジ	2	158121-001
12-3	411210000スクリュー	1	158270-001
12-4	540556000ピストン	1	158269-001
12-5	540625000バネ	1	158268-001
12-6	411211000ブラケット	1	158267-001
12-7	504010451シメネジ	1	158266-001
13	ナベコ437-40×16	2	062681-612
14	502764000オイルイタ	1	158294-001
15	ナベコ476-32×6	2	062710-612
16	508943000タンククミ	1	158122-001
17	ナベコ357-40×10	1	062671-012
18-1	502573000ギヤフタ	1	158272-001
18-2	ギヤフタ	1	S06182-001
19	502574000パッキン	1	158273-001

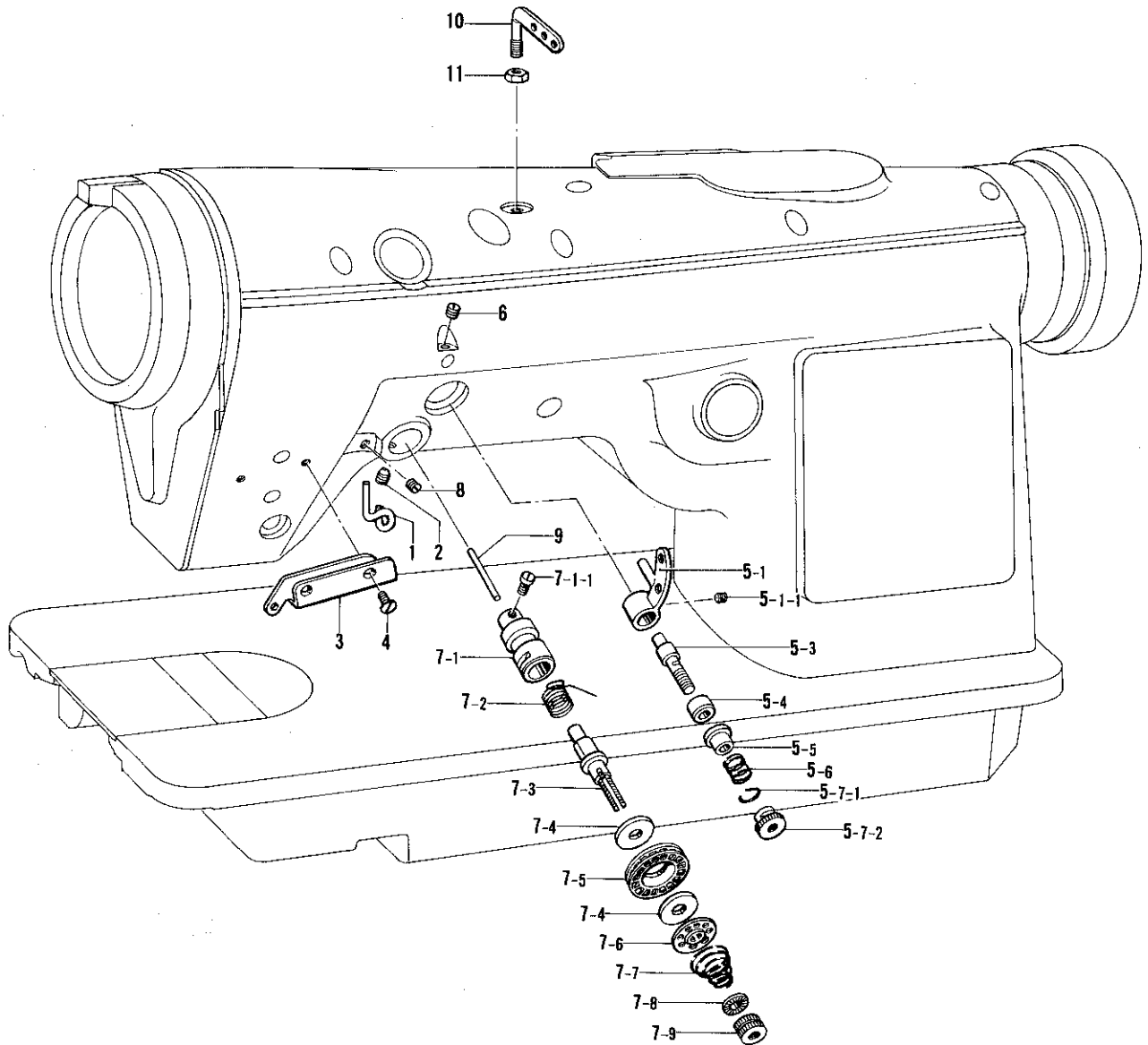
参照番号 Ref.No.	品名 Name of Parts	個数 Q'ty	部品コード Parts No.
20	ナベコ437-40×10	4	062681-012
21	502881000ギヤフタ	1	158066-000
22	502521000パッキン	1	158299-001
23	502543000クランプ	1	158297-001
24	500245850ボルト	1	158298-001
25	ナベコ437-40×12	6	062681-212
26	502650945コリヨウケイ	1	158284-001
26-1	502651000トウシン	1	158125-001
26-2	502647002チューブS	1	158291-001
26-3	502635002チューブL	1	158292-001
27	ナベコ357-40×5	2	062670-512
28	411110000フィルター	1	158283-001
29	502919000オサエ	1	158293-001
30	ナベコ357-40×5	1	062670-512
31	411212000クミ	1	158451-001
31-1	016380000フェルト	1	158452-001
31-2	411217000ワイヤ	1	158453-001
31-3	411213000チューブ	1	158454-001
32	502575940パイプ	1	158286-001
32-1	117592000オイルグチ	1	158274-001
32-2	508960000チューブ	1	158290-001
34	411389000クミ	1	S01181-000
34-1	411390000クチガネ	1	S01182-000
34-2	502640002チューブ	1	158289-001
35	000988833オサエネジ	1	158288-001
38	411173000パッキン	1	158354-001
52	コードオサエ	1	140647-001
53	ナベコ357-40×5	1	062670-512
54	502835000オイルシン(B853)	1	158285-001

J. 給油潤滑関係(2)/ Lubricaiton (2)/Schmierung (2)
Lubrication (2)/Lubricacion (2)



参照番号 Ref.No.	品名 Name of Parts	個数 Q'ty	部品コード Parts No.	参照番号 Ref.No.	品名 Name of Parts	個数 Q'ty	部品コード Parts No.
39	オイルパンクミ Oil Pan Assembly	1		44	087018457バネ 087018457 Spring	1	158365-001
39-1	オイルパン Oil Pan	1		45	508501008ツギテ 508501008 Rock Shaft Connection	1	158366-001
39-2	545036819ボルトセン 545036819 Bolt	1	158098-001	46	508502000トメワ 508502000 Stop Ring	2	158367-001
39-3	545754000ガスケット 545754000 Packing	1	158099-000	47	503000000トメワ 503000000 Stop Ring	1	158368-001
39-4	502987000メクラセン 502987000 Oil Cap	1	158374-001	48	411128000スペーサ 411128000 Spacer	1	158100-001
42	502937000ピン 502937000 Pin	1	158358-001	49	502999000クミ 502999000 Rock Shaft Assembly	1	158370-001
43	502996000クミ 502996000 Control Shaft Assembly	1	158359-001	49-1	502589000シク 502589000 Rock Shaft	1	158371-001
43-1	500785850ナット 500785850 Nut	1	158360-001	49-2	502998000クランク 502998000 Control Shaft Crank	1	158361-001
43-2	502998000クランク 502998000 Control Shaft Crank	1	158361-001	49-3	508302000ワリピン 508302000 Pin	1	158363-001
43-3	502997000シク 502997000 Control Shaft	1	158362-001	51	411114000カラークミ 411114000 Collar Assembly	1	158102-001
43-4	508302000ワリピン 508302000 Pin	1	158363-001	51-1	050150833トメネジ 050150833 Screw	1	158103-001
43-5	500271833トメネジ 500271833 Screw	1	158364-001				

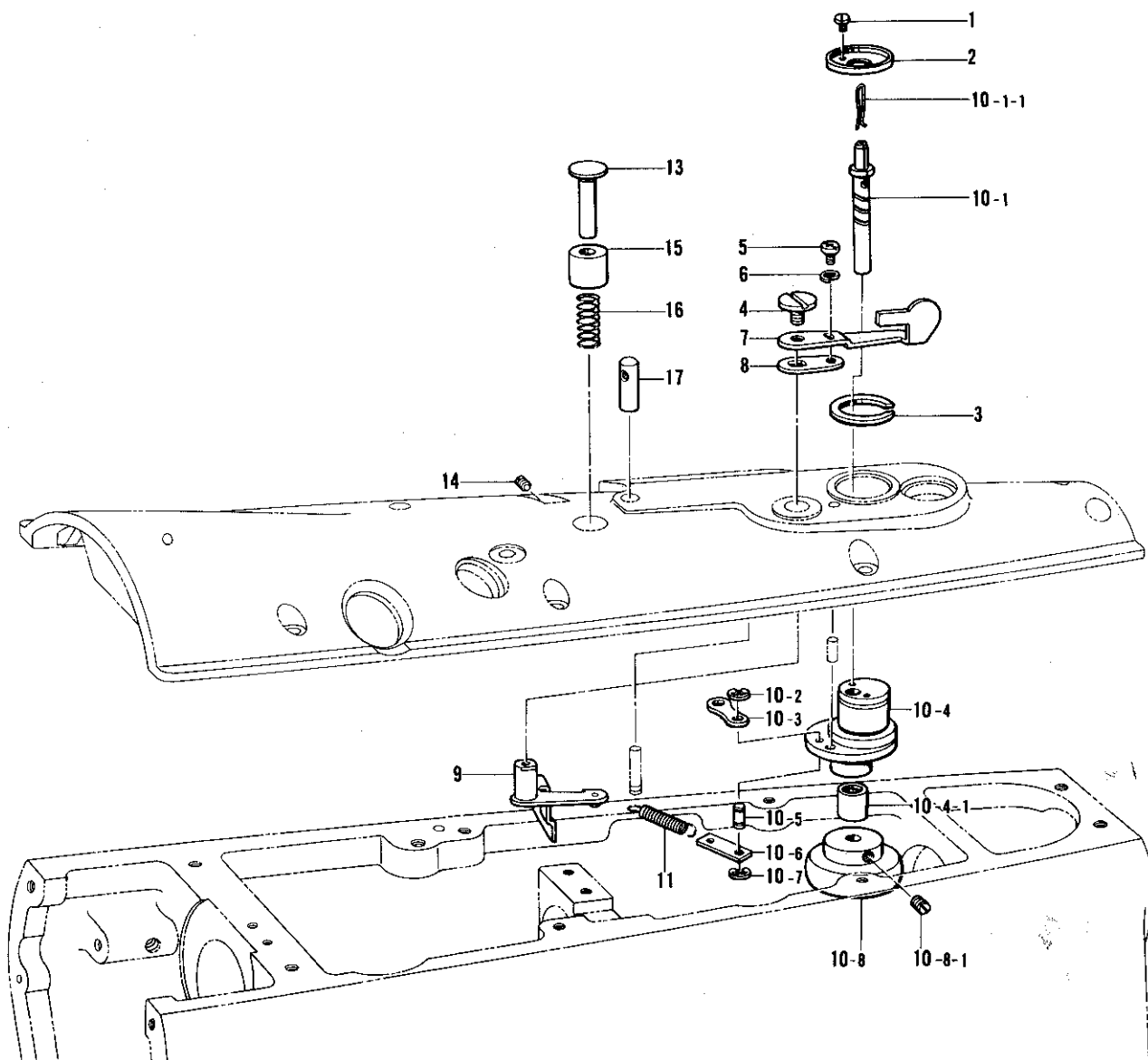
K. 糸通シ関係/ Threading mechanism/FadenführungsVorrichtung
 Mécanisme de l'enfilage/Mecanismo de la enhebrado



参照番号 Ref.No.	品名 Name of Parts	個数 Q'ty	部品コード Parts No.	参照番号 Ref.No.	品名 Name of Parts	個数 Q'ty	部品コード Parts No.
1	50266600イトアンナイ 50266600 Thread Guide	1	158198-000	7	411025000クミ 411025000 Tension Assembly	1	158114-001
2	トメネジ3.57クボミ Screw 3.57	1	013679-412	7-1	411026000ハネダイ 411026000 Spring Regulator Bracket	1	158193-001
3	502665BROイトアンナイ 502665BRO Thread Guide	1	158199-001	7-1-1	050305850トメネジ 050305850 Screw	1	158107-001
4	サラネジ3.57 Screw 3.57	2	102538-002	7-2	411153000ハネ 411153000 Thread Take-up Spring	1	158192-001
5	411017000クミ 411017000 PRE-Tension Assembly	1	158105-001	7-3	411158000ジク 411158000 Tension Stud	1	158191-001
5-1	411021000ブラケット 411021000 Bracket	1	158181-001	7-4	411152000フェルト 411152000 Tension Felt	2	158195-001
5-1-1	000460833セットネジ 000460833 Screw	1	158106-001	7-5	411155000ロータリクミ 411155000 Tension Disc Assembly	1	158188-001
5-3	411018000ジク 411018000 Stud	1	158182-001	7-6	509076000サラオサエ 509076000 Tension Releasing Disc	1	158189-001
5-4	210958000サラ 210958000 Disc	1	158184-001	7-7	272219000ハネ 272219000 Tension Spring	1	158194-001
5-5	210993000スリーブ 210993000 Sleeve	1	158185-001	7-8	411154000ザガネ 411154000 Washer	1	158196-001
5-6	272208000ハネ 272208000 Spring	1	158183-001	7-9	541182000ナット 541182000 Nut	1	158190-001
5-7	411019000ナットクミ 411019000 Nut with Pin	1	158375-001	8	トメネジ5.95 Screw 5.95	1	103950-003
5-7-1	411020000ピン 411020000 Pin	1	158187-001	9	270086000ユルメピン 270086000 Release Pin	1	158228-001
5-7-2	541181000ナット 541181000 Nut	1	158186-001	10	ミツメイトカケ Thread Retainer	1	140527-001
6	トメネジ3.57クボミ Screw 3.57	1	013679-412	11	ナット5.95 Nut 5.95	1	150553-003

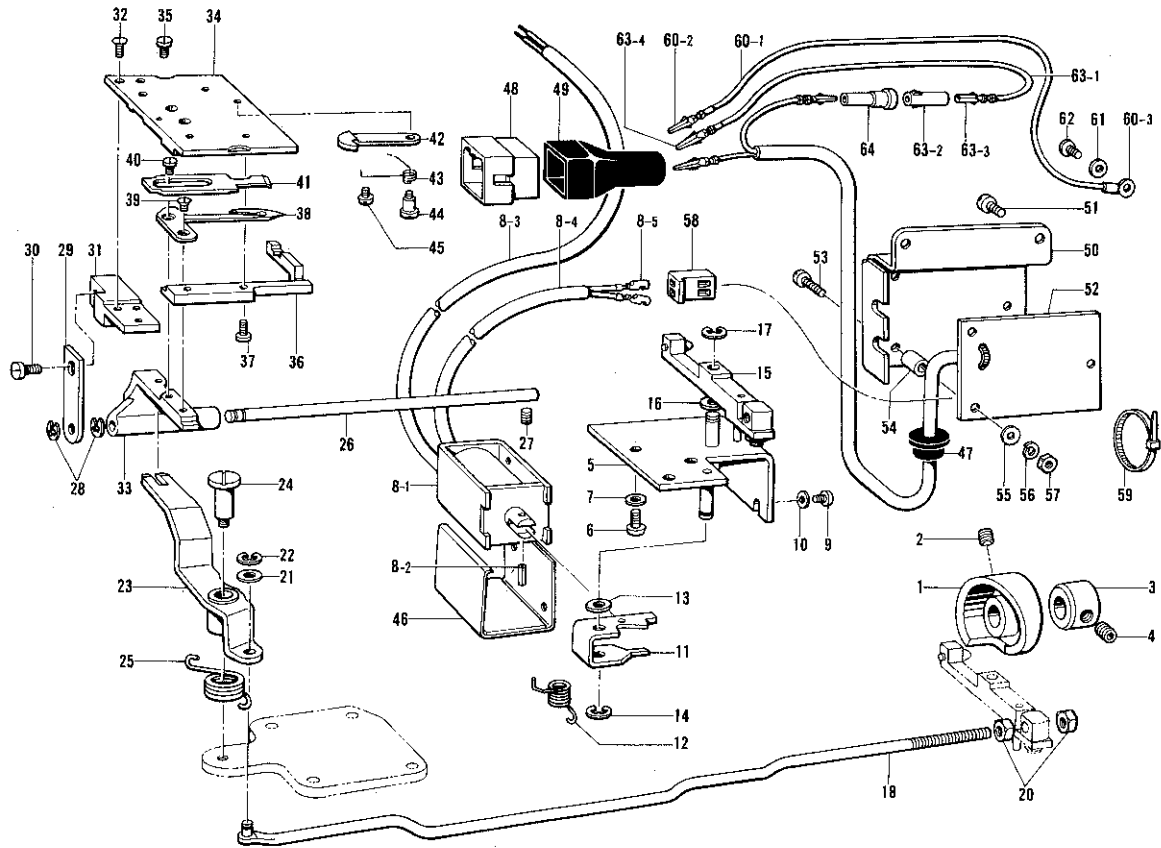
L. 糸巻キ関係/ Bobbin winder mechanism/Spuler

Mécanisme du bobineur/Mecanismo del devanador de la canilla



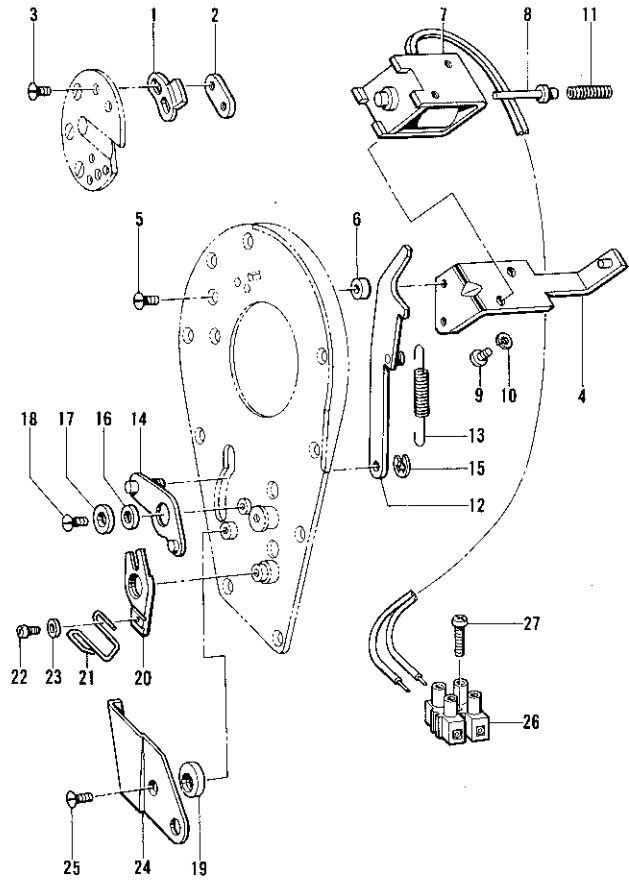
参照番号 Ref.No.	品名 Name of Parts	個数 Q'ty	部品コード Parts No.	参照番号 Ref.No.	品名 Name of Parts	個数 Q'ty	部品コード Parts No.
1	544281000 シメネジ	2	158500-001	10-4	411094000 クランククミ	1	158136-001
2	508556000 ウケザラ	1	158127-001	10-4-1	411179000 ニードル	1	158111-001
3	508555000 トメワ	1	158351-001	10-5	508554000 ピン	1	158131-001
4	500280650 シメネジ	1	158126-001	10-6	508553000 バネカケ	1	158132-001
5	544211051 シメネジ	1	158352-001	10-7	547412000 トメワ	1	158110-001
6	バネワシガネ 2-3	1	028030-242	10-8	411098000 クラッチクミ	1	158137-001
7	411107000 レバー-L	1	158128-001	10-8-1	050429833 トメネジ	2	158113-001
8	411108000 レバー-S	1	158129-001	11	508557457 バネ	1	158134-001
9	411101000 シッククミ	1	158130-001	13	508593000 シック	1	158140-001
10	411093000 クミ	1	158108-001	14	トメネジ 3.57クボミ	1	013670-712
10-1	411095000 シッククミ	1	158135-001	15	508565000 チョウシサラ	1	158139-001
10-1-1	411097000 スナップ	1	158109-001	16	508564457 バネ	1	158138-001
10-2	547412000 トメワ	1	158110-001	17	508562000 イトアンナイ	1	158142-001
10-3	411178000 リンク	1	158133-001				

M. 糸切り関係/ Thread trimmer mechanism/Fadenabschneidevorrichtung
 Mécanisme de coupe-fil/Mecanismo de recortadora de orill



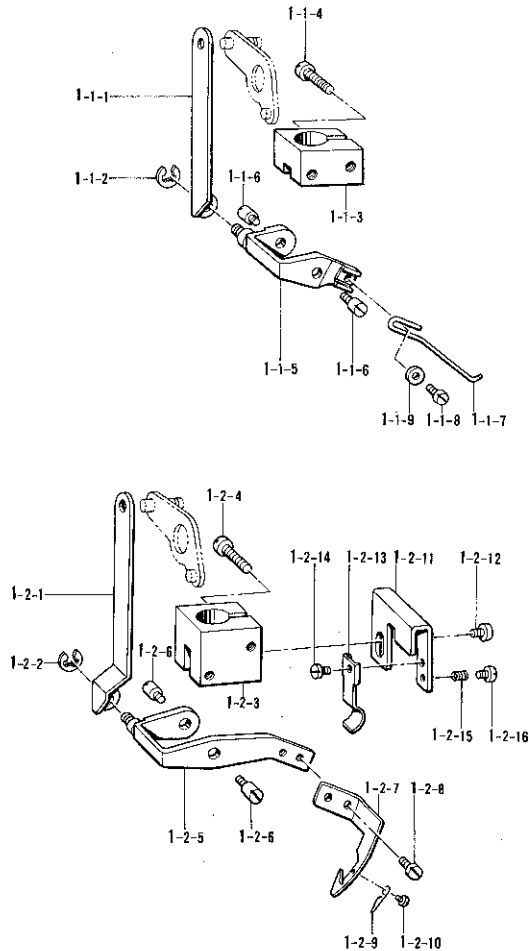
参照番号 Ref.No.	品名 Name of Parts	個数 Q'ty	部品コード Parts No.	参照番号 Ref.No.	品名 Name of Parts	個数 Q'ty	部品コード Parts No.
1	チドリイトキリカム Thread Trimmer Clutch	1	S06185-001	35	シメネジ3.57 Screw 3.57	2	112751-002
2	アナトメネジ6.35クボミ Screw 6.35x6	2	014770-622	36	イドウハササエ Movable Knife Supporter	1	S06204-001
3	セットカラー Set Collar	1	150594-001	37	ナベコ357-40x10 Screw 357-40x10	2	062671-012
4	トメネジ5.95クボミ Screw 5.95	2	013760-612	38	イドウハ Movable Knife	1	S06205-001
5	508857000ブラケット 508857000 Bracket	1	S06186-001	39	サラネジ3.18 Screw 3.18	1	141542-001
6	ナベコ437-40x8 Screw 437-40x8	2	062680-812	40	シメネジ3.18 Screw 3.18	1	141544-001
7	ヒラザガネチューブ4.37 Washer 4.37	2	025680-232	41	コテイハ Fixed Knife	1	S06206-001
8	イトキリソレノイドクミ Thread Trimming Solenoid Assembly	1		42	コテイハクラッチ Fixed Knife Clutch	1	S06207-001
8-1	イトキリソレノイド Thread Trimming Solenoid	1		43	コテイハクラッチバネ Fixed Knife Clutch Spring	1	S06208-001
8-2	スプリングピンAW3 Spring Pin AW3	1	047300-842	44	ダンネジ3.18 Stud Screw 3.18	1	155103-001
8-3	イトキリコード Thread Trimming Cord	1		45	シメネジ3.18 Screw 3.18	1	141544-001
8-4	イトキリコード Thread Trimming Cord	1		46	508981000カバー 508981000 Cover	1	S06209-001
8-5	ピンターミナル5194 Terminal Pin 5194	1	S05014-000	47	コードブッシュ Cord Bushing	1	146080-000
9	プラスナベコ3x6クロ Screw 3x6	2	002300-602	48	ナイロンコネクタ12P Nylon Connector 12P	1	153969-000
10	バネザガネ2-3 Spring Washer 2-3	2	028030-242	49	コネクタキャップ5 Connector Cap 5	1	153971-001
11	508858000ストッパ 508858000 Stopper	1	S06190-001	50	キバンシジイタ Bord Setting Plate	1	S06210-001
12	508859000バネ 508859000 Spring	1	S06191-001	51	シメネジ4.37 Screw 4.37	2	107407-003
13	ヒラザガネチューブ5 Washer 5	1	025050-232	52	キバンB438017クミ Printed Circuit Bord	1	S06211-000
14	トメワE4 Stop Ring E4	1	048040-342	53	サラネジ3.57x14 Screw 3.57x14	3	151626-001
15	508860000カムフォロア 508860000 Cam Supporter	1	S06192-001	54	スペーサー Spacer	3	154514-001
16	ヒラザガネチューブ5 Washer 5	1	025050-232	55	ザガネ Washer	3	105248-003
17	トメワE4 Stop Ring E4	1	048040-342	56	バネザガネ2-3.5 Spring Washer 2-3.5	3	028350-242
18	イトキリレンカン Thread Trimming Connecting	1	S06193-001	57	ナット1シユ3.57 Nut 3.57	3	021670-102
20	2シュナット4 Nut 4	2	021400-202	58	コネクタ5195-02 Connector 5195-02	1	S06212-000
21	ヒラザガネショウ5 Washer 5	1	025050-132	59	ユニタイバンド Bead Band	1	340400-001
22	トメワE4 Stop Ring E4	1	048040-342	60	アースセンクミ Earth Wire Assembly	1	S02682-001
23	イトキリクドレバー Thread Trimming Lever	1	S06195-001	60-1	アースセン Earth Wire	1	S02683-000
24	ボビンオサエクラックジク Bobbin Finger Crank Stud	1	149124-001	60-2	ピンターミナルオスL Terminal Pin L (Male)	1	S03328-000
25	イトキリバネ Thread Trimmer Spring	1	S06196-001	60-3	アツクシ4.5x14 Terminal 4.5x14	1	204569-001
26	スライダーク Slider Shaft	1	S06197-001	61	ザガネ Washer	1	S02745-001
27	トメネジ4.37 Screw 4.37	1	151607-001	62	ナベコ437-40x8 Screw 437-40x8	1	062680-663
28	トメワE3 Stop Ring E3	2	048030-342	63	WコードSクミ W Cord (S) Assembly	1	154210-000
29	スライダークササエ Movable Knife Shaft Supporter	1	S06198-001	63-1	WコードS W Cord (S)	1	
30	シメネジ4.37 Screw 4.37	1	106629-002	63-2	ナイロンコネクタ Nylon Connector	1	146194-000
31	スライダークササエダイ Supporter Bracket	1	S06199-001	63-3	ピンターミナルメス Terminal Pin	1	143548-000
32	サラネジ3.57 Screw 3.57	3	108960-002	63-4	ピンターミナルオス Terminal Pin	1	143549-000
33	イトキリスライダークミ Thread Trimmer Slider Assembly	1	S06200-001	64	ナイロンコネクタ Nylon Connector	1	146046-000
34	スベリイタ Slide Plate	1	S06203-001				

N. 糸ユルメ関係/ Tension release mechanism/Spannungsverminderungsvorrichtung
 Mécanisme de relâche-tension/Mecanismo de liberador de tensión



参照番号 Ref.No.	品名 Name of Parts	数量 Q'ty	部品コード Parts No.
1	509045000カム	1	S06215-001
2	411264000ナット	1	S06216-001
3	サラネジ3.57	2	108960-002
4	411259000ブラケット	1	S06217-000
5	サラネジ3.57×6	2	S01696-001
6	509024000スペーサ	2	S06218-001
7	イトユルメソレノイド	1	S06219-000
8	イトユルメロッド	1	S06222-001
9	プラスナベ3×5クロ	2	002300-502
10	バネザガネ2-3	2	028030-242
11	プランジャオシバネ	1	S06221-001
12	509025000ツメ	1	S06223-001
13	ワイパーモドシバネ	1	S06224-001
14	509026000レバー	1	S06225-001
15	トメワE3	1	048030-342
16	509030000ザガネ	1	S06226-001
17	509031000ザガネ	1	S06227-001
18	サラネジ3.57×6	1	S01696-001
19	509034000ヘンシンリン	1	S06228-000
20	509032000レバー	1	S06229-001
21	イトヒキワイヤー	1	
22	549101000ネジ	1	S06685-001
23	ヒラザガネチュウ3	1	025030-232
24	509035000カバー	1	S06231-001
25	サラネジ3.57×6	1	S01696-001
26	タンシダイ	1	S06232-000
27	プラスナベネジ3×16	1	002301-603

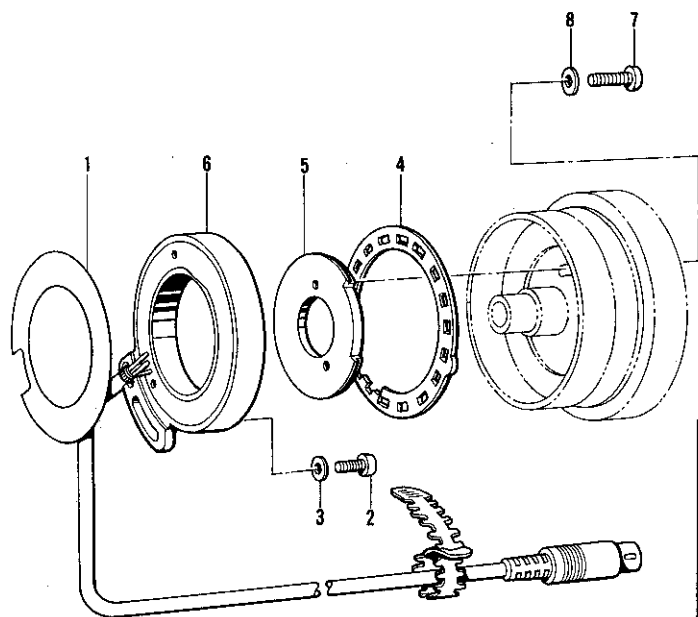
P. 糸払イ関係/ Thread wiper mechanism/Fadenspannvorrichtung
 Mécanisme de tire-fil/Mecanismo de limpiador de hilos



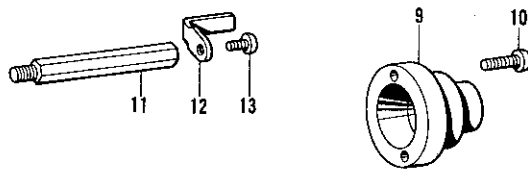
参照番号 Ref.No.	品名 Name of Parts	数量 Q'ty	部品コード Parts No.
1-1	ワイパークミ(オプション)	1	S06245-001
1-1-1	509033000リンク	1	S06246-001
1-1-2	トメワE3	1	048030-342
1-1-3	ワイパーブラケット	1	S06247-001
1-1-4	シメネジ4.76	1	110076-002
1-1-5	509038000クランク	1	S06248-001
1-1-6	544430000ジク	2	S06237-001
1-1-7	509047000イトハライ	1	S06249-001
1-1-8	549101000ネジ	1	S06685-001
1-1-9	ヒラザガネショウ3	1	025030-232
1-2	ニッパークミ	1	S06233-001
1-2-1	ニッパーリンク	1	S06234-001
1-2-2	トメワE3	1	048030-342
1-2-3	ニッパーブラケット	1	S06235-001
1-2-4	シメネジ4.76	1	110076-002
1-2-5	ニッパークランク	1	S06236-001
1-2-6	544430000ジク	2	S06237-001
1-2-7	ニッパー	1	S06238-001
1-2-8	シメネジ2.38	2	100105-002
1-2-9	イトオサエワイヤー	1	159801-001
1-2-10	チェシバネトメネジ	1	183390-001
1-2-11	ニッパーササエ	1	S06239-001
1-2-12	ナベコネジ318-40×5	2	062660-512
1-2-13	イトオサエイタバネ	1	S06240-001
1-2-14	シメネジ2.38	1	100105-002
1-2-15	リリースピンバネ	1	149611-101
1-2-16	シメネジ2.38	1	111105-001

Q. 針位置検出関係/ Synchronizer/Synchronisator
Synchronisateur/Sincronizador

(D.C.モータ, D.C.Motor, Motor D.C., Le Moteur D.C., El Motor D.C.)



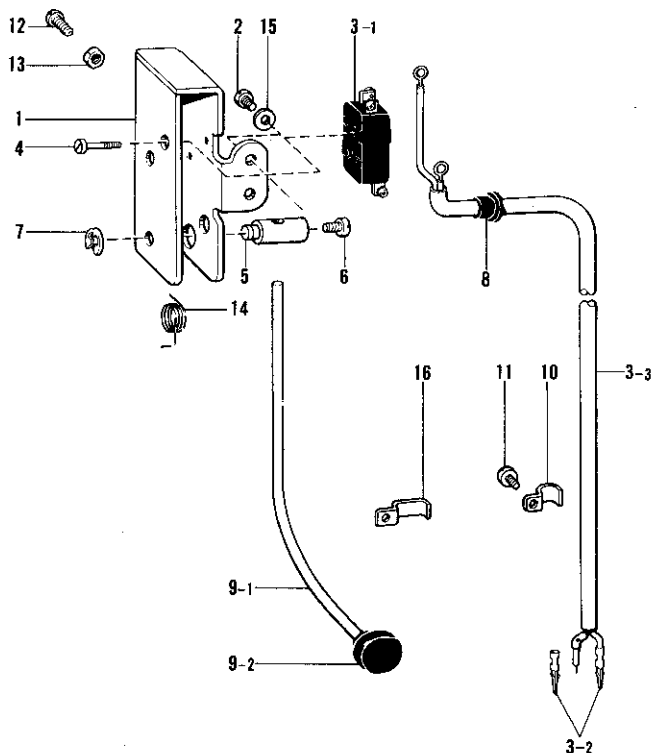
(EFKA Motor, Motor EFKA, Le Moteur EFKA, El Motor EFKA)



参照番号 Ref.No.	品名 Name of Parts	個数 Q'ty	部品コード Parts No.
1	シンクロナイザクミ#14-2 Synchronizer Assembly #14-2	1	230157-001
2	ナベコ476-32×10 Screw 476-32×10	1	062711-012
3	ザガネ Washer	1	113431-002
4	ゼツエンシート Insulation Seat	1	S06241-000
5	ソクドシレイタ Speed Command Plate	1	_____
6	ハリウエイタ Needle Upper Plate	1	_____
7	ナベコ437-40×16 Screw 437-40×16	2	062681-612
8	ザガネ Washer	2	100645-003
9	_____ Slip Ring Support	1	148825-001
10	_____ Screw 4.76-32×14	2	062711-412
11	_____ Holder Shaft	1	S06250-001
12	_____ Synchronizer Holder	1	158775-001
13	_____ Screw 437-40×7	1	062680-712

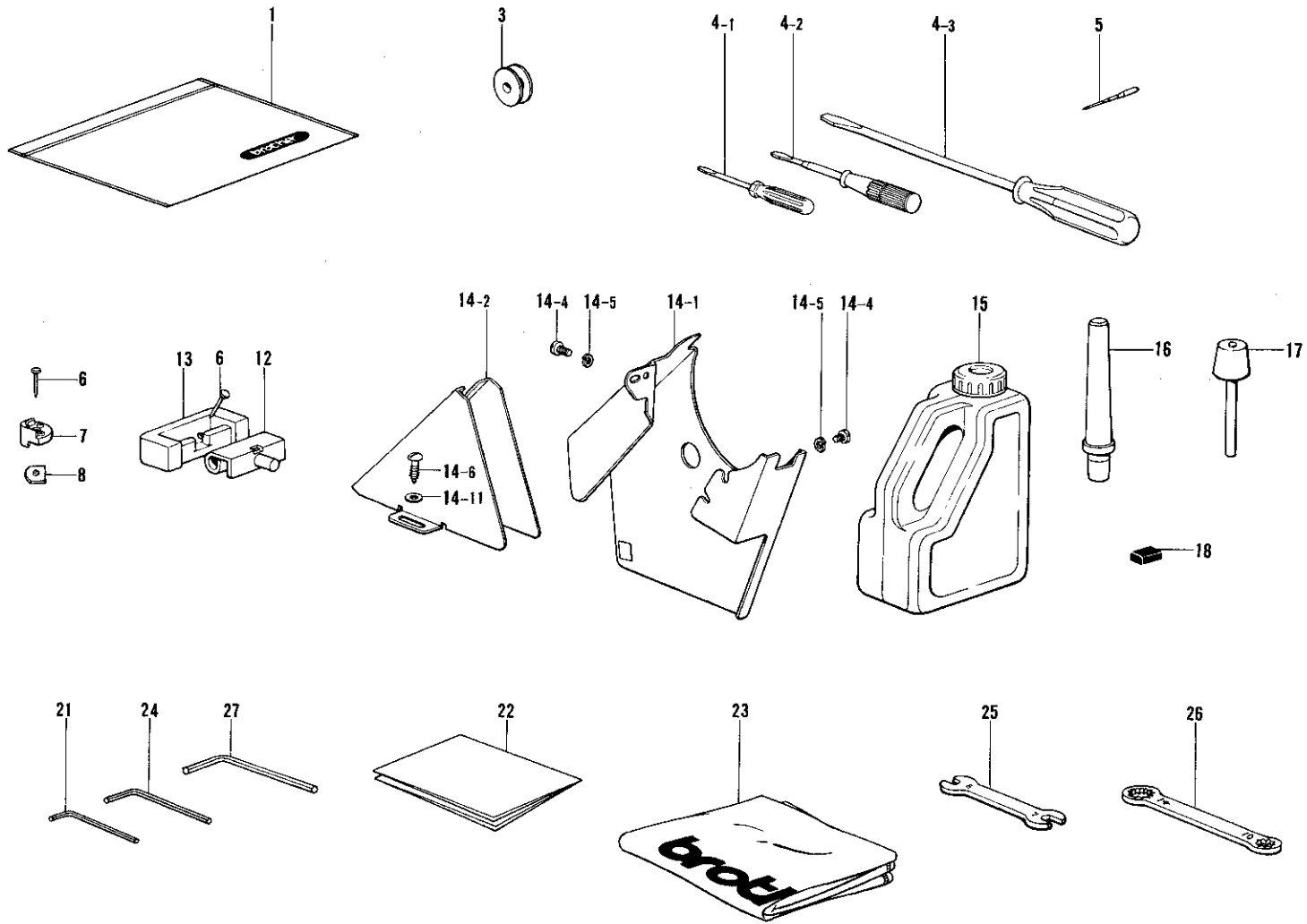
R. 逆転スイッチ関係/ Quick reverse switch mechanism/Umkehrschalter

Mécanisme de interrupteur de marche arrière rapide/Mecanismo de conmutador de inversion rápida



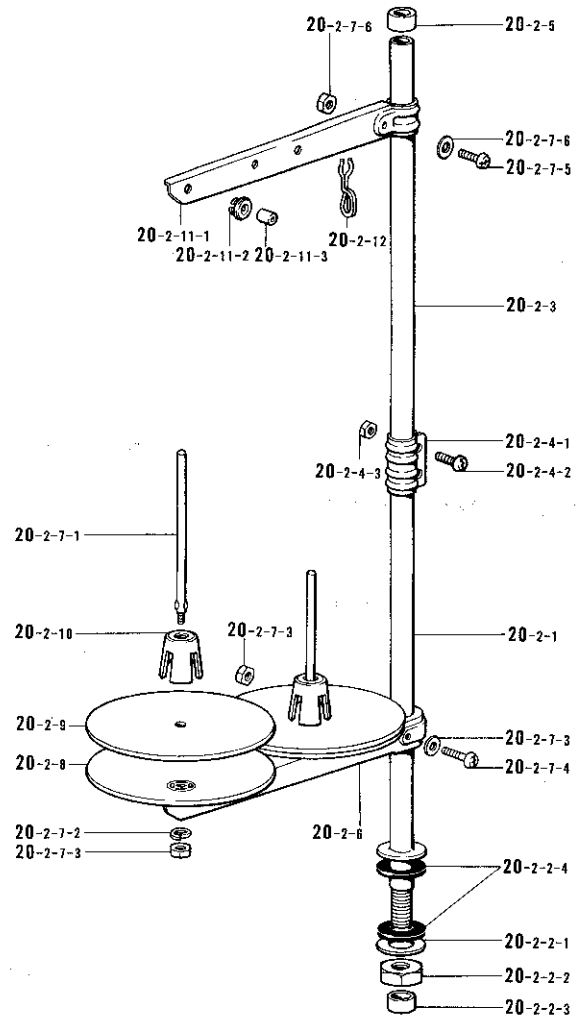
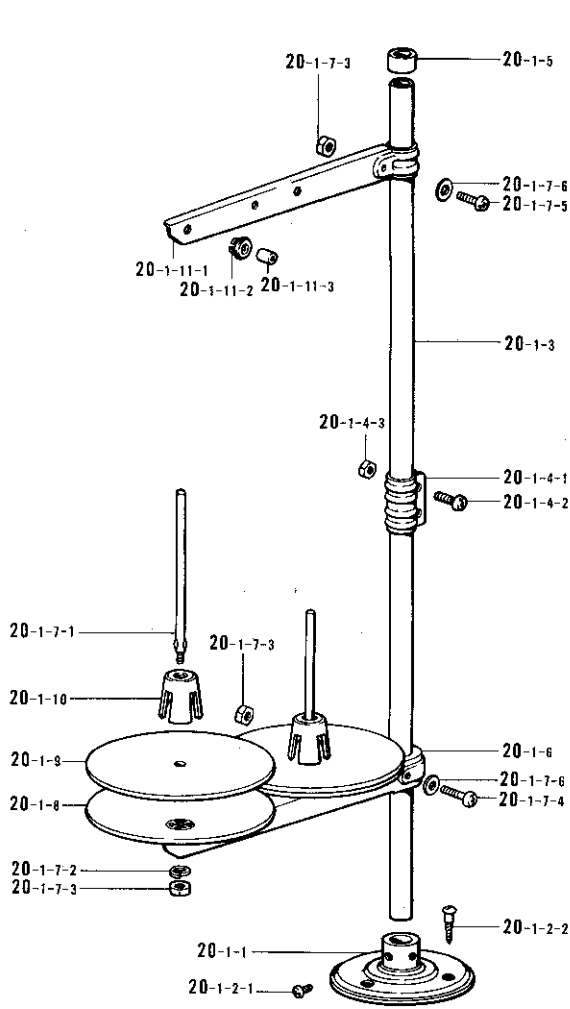
参照番号 Ref.No.	品名 Name of Parts	個数 Q'ty	部品コード Parts No.
1	マイクロスイッチダイ Micro Switch Base	1	156997-001
2	ナベコ357-40×8 Screw 357-40×8	2	062670-812
3	RSスイッチクミ Reverse Switch Assembly	1	_____
3-1	マイクロスイッチ Micro Switch	1	140643-000
3-2	ピンターミナルオス Terminal Pin	2	143549-000
3-3	Rコード Reverse Switch Cord	1	_____
4	シメネジ2.38 Screw 2.38	2	146124-001
5	アクチュエータージク Actuator Shaft	1	156998-001
6	ナベコ437-40×10 Screw 437-40×10	1	062681-012
7	トメワE4 Stop Ring E4	1	048040-342
8	コードブシュ Cord Bushing	1	146080-000
9	アクチュエータークミ Actuator Assembly	1	159350-001
9-1	アクチュエーターバー Actuator Bar	1	_____
9-2	オンボタン Button	1	156479-000
10	コードオサエ Cord Holder	_____	140647-001
11	ナベコ357-40×6 Screw 357-40×6	2	062670-812
12	ナベコ437-40×14 Screw 437-40×14	1	062681-412
13	ナット4.37 Nut 4.37	1	102571-003
14	バームドシバネ Spring	1	157999-001
15	ヒラザガネダイ3.5 Washer 3.5	2	025350-332
16	コードオサエL Cord Holder (L)	1	142268-001

Z. 付属品関係(1)/ Accessories (1)/Zubehör (1)
Accessoires (1)/Accesorios (1)



参照番号 Ref.No.	品名 Name of Parts		個数 Q'ty	部品コード Parts No.	参照番号 Ref.No.	品名 Name of Parts		個数 Q'ty	部品コード Parts No.
1	フソクヒンボリフクロ	Vinyl Bag	1	122991-001	14-5	バネザガネ2-4.37	Spring Washer 2-4.37	2	028680-242
3	233028457ボビン	233028457 Bobbin	2	158205-001	14-6	マルモクネジ5.5×20	Screw 5.5×20	2	100666-002
4-1	ネジマワシ1.9×52	Screw Driver 1.9×52	1	142443-001	14-11	ヒラザガネシヨウ5.56	Washer 5.56	2	025750-132
4-2	ネジマワシ3.4×70	Screw Driver 3.4×70	1	118837-001	15	オイルタンク	Oil Tank	1	154702-001
4-3	ネジマワシ5.5×190	Screw Driver 5.5×190	1	101572-101	16	マクラS	Pillow (S)	1	S06055-000
5	ミシンハリSG1965	Needle SG1965	4	158463-011	17	502587002オシボウ	502587002 Knee Lifter Complying Bar	1	158104-001
6	クギ	Nail	1	109714-000	18	ショウジンマグネット	Magnet	2	112525-000
7	トウブシネゴム	Head Cushion	4	158082-001	21	6カクボウスパナ2	Spanner 2	1	142002-001
8	オイルパンクッション	Oil Pan Cushion	4	146004-001	22	テーブルアナカコウス	Table Sheet	1	144615-001
12	トウブヒンジ	Head Hinge	2	143882-001	23		Head Cover	1	144222-001
13	トウブヒンジウケゴム	Rubber Cushion	2	143910-001	24	6カクボウスパナ1/8	Spanner 1/8	1	S01826-001
14	ベルトカバークミ	Belt Cover Assembly	1	158033-101	25	スパナ6×7	Spanner 6×7	1	107779-001
14-1	ベルトカバーUD	Belt Cover (UD)	1		26	メガネレンチ10×14	Wrench 10×14	1	100473-001
14-2	ベルトカバーD	Belt Cover (D)	1		27	6カクボウスパナ3	Spanner 3	1	142721-001
14-4	ナベコ437-40×8	Screw 437-40×8	2	062680-812					

Z. 付属品関係(2)/ Accessories (2)/Zubehör (2)
Accessoires (2)/Accesorios (2)



参照番号 Ref.No.	品名 Name of Parts	個数 Q'ty	部品コード Parts No.	参照番号 Ref.No.	品名 Name of Parts	個数 Q'ty	部品コード Parts No.
20-1	イトタテダイクミ2	1	S02761-001	20-2-2	パイプDネジセットB	1	S02777-001
20-1-1	ブラケット	1	150189-002	20-2-2-1	ヒラザガネ16	1	150206-002
20-1-2	ブラケットネジセット	1	S02773-001	20-2-2-2	6カクナット5/8	1	150191-002
20-1-2-1	ナベコ6×8	2	062060-806	20-2-2-3	コラムキャップ	1	150174-000
20-1-2-2	マルモク45×22	3	031452-206	20-2-2-4	イトタテゴム	2	S01005-000
20-1-3	コラムパイプ	2	150172-002	20-2-3	コラムパイプ	1	150172-002
20-1-4	コラムジョイントクミ	1	150106-002	20-2-4	コラムジョイントクミ	1	150106-002
20-1-4-1	コラムジョイント	1	—	20-2-4-1	コラムジョイント	1	—
20-1-4-2	ナベコ5×14	2	062501-406	20-2-4-2	ナベコ5×14	2	062501-406
20-1-4-3	1シュナット5	2	021500-106	20-2-4-3	1シュナット5	2	021500-106
20-1-5	コラムキャップ	1	150174-000	20-2-5	コラムキャップ	1	150174-000
20-1-6	スプールホルダー2	1	S02778-001	20-2-6	スプールホルダー2	1	S02778-001
20-1-7	スプールネジセット2	1	S02780-001	20-2-7	スプールネジセット2	1	S02780-001
20-1-7-1	スプールジクB	2	150179-002	20-2-7-1	スプールジクB	2	150179-002
20-1-7-2	バネザガネ2-5	2	028050-246	20-2-7-2	バネザガネ2-5	2	028050-246
20-1-7-3	1シュナット5	4	021500-106	20-2-7-3	1シュナット5	4	021500-106
20-1-7-4	ナベコ5×30	1	062503-006	20-2-7-4	ナベコ5×30	1	062503-006
20-1-7-5	ナベコ5×14	1	062501-406	20-2-7-5	ナベコ5×14	1	062501-406
20-1-7-6	ヒラザガネコガタ5	2	026050-136	20-2-7-6	ヒラザガネコガタ5	2	026050-136
20-1-8	ウケザラ	2	150180-000	20-2-8	ウケザラ	2	150180-000
20-1-9	スプールマット	2	150182-000	20-2-9	スプールマット	2	150182-000
20-1-10	スプールクッション	2	126863-000	20-2-10	スプールクッション	2	126863-000
20-1-11	スレッドハンガークミ2	1	S02786-001	20-2-11	スレッドハンガークミ2	1	S02786-001
20-1-11-1	スレッドハンガー2	1	—	20-2-11-1	スレッドハンガー2	1	—
20-1-11-2	イトカケハンガーダイ	2	—	20-2-11-2	イトカケハンガーダイ	2	—
20-1-11-3	スレッドブッシュ	2	—	20-2-11-3	スレッドブッシュ	2	—
20-2	イトタテダイクミ2DR	1	S02763-201	20-2-12	イトカケバネ	1	S02747-001
20-2-1	コラムパイプD	1	156112-002				

仕様別ゲージ/DIFFERENT GAUGE/VERSCHIEDENDE LEHRE
 JAUGE DE DIFFERENCE/CALIBRES DIFFERENTES

機種 Model	仕様 Sub-class			ハリイタ Needle Plate	オサエアシ Presser Foot	オクリバ Feed Dog
B852	スタンダード Standard			158509-001 	158095-001 	S06171-001
	糸切り用 Thread Trimmer	D.C.モータ D.C. Motor	国内用 for Domestic	S06166-001 	158525-001 	S06170-001
		エフカモータ EFKA Motor	輸出用 for Export	158095-001 	158095-001 	S06170-001
B853 B854	スタンダード Standard			158172-001 	158220-001 	(B853) S06172-001
	糸切用 Thread Trimmer	D.C.モータ D.C. Motor	国内用 for Domestic		158530-001 	(B854) S06173-001
		エフカモータ EFKA Motor	輸出用 for Export		158220-001 	S06173-001

仕様別部品一覧表/DIFFERENT PARTS LIST/ZUBEHÖRLISTE
 LISTE DES PIÈCES ACCESSOIRES/LISTA DE PIEZAS ACCESORIAS

参照番号 Ref. No.	機種・仕様 Model・Sub-class		B 8 5 2				B 8 5 3・B 8 5 4			
			スタンダード Standard	糸切り・Thread Trimmer		スタンダード Standard	糸切り・Thread Trimmer			
				D.C.モータ D.C. Motor	エフカモータ EFKA Motor		D.C.モータ D.C. Motor	エフカモータ EFKA Motor		
				国内用 for Domestic	輸出用 for Export		国内用 for Domestic	輸出用 for Export		
品名・Name of Parts										
A-37	シメネジ4.37 個数	Screw 4.37	Q'ty	6	106629-002		106629-002			
B-18	プーリ	Pulley		158459-001	S06162-101	S06163-001	158459-001	S06162-101	S06163-001	
B-48	ハリイタ	Needle Plate		158509-001	S06166-001		158172-001			
D-6	オサエアシ	Presser Foot		158095-001	158525-001	158095-001	158220-001	158530-001	158220-001	
E-60	オクリバ	Feed Dog		S06171-001	S06170-001		S06172-001(B853) S06173-001(B854)			
Z-6	クギ 個数	Nail	Q'ty	8	109714-000		109714-000			
Z-20-1	イトタテダイクミ?	Cotton Stand Assembly		S02761-001	S02761-001		S02761-001		S02761-001	
Z-20-2	イトタテダイクミ?DR	Cotton Stand Assembly		S02763-201	S02763-201		S02763-201		S02763-201	

参照番号 Ref. No.	品名	Name of Parts	スタンダード Standard	糸切り Thread Trimmer
A-1	アームベッドクミ	Arm Bed	158026-002	S06153-001
A-6-1	メンイタ	Face Plate	158058-001	
A-6-2	メンイタ	Face Plate		S06156-001
A-31	ウワブタクミ	Arm Cover Assembly	S06274-001	S06157-001
A-31-3	ウワブタ	Arm Cover	158032-100	S06158-000
B-21	イタクミ	Potary Take-up Mounting Disc	158173-001	S06164-001
B-36	ハリボウイトアンナイ	Needle Bar Thread Guide	151594-001	
B-39	ミシンハリSG1965	Needle SG1965	158463-011	
B-49	508507BROスベリイタ	508507BRO Slide Plate	158171-001	
B-53	ハリイタザガネ	Washer		S06165-001
E-16-1	オクリチョウセツレバーU	Feed Regulator Lever (U)	158069-000	
E-16-2	オクリチョウセツレバーU	Feed Regulator Lever (U)		S06167-000
E-17-1	トメネジ6.35	Screw 6.35	100251-001	
E-17-2	ナベコ4.76-32×14	Screw 4.76-32×14		062711-412
E-30-1	カエシヌイレバー	Reverse Lever	145495-001	
E-30-2	カエシヌイレバー	Reverse Lever		S06168-001
E-31	ナベコ4.76-32×14	Screw 4.76-32×14	062711-412	
E-36-1	カエシヌイレバーシク	Reverse Lever Shaft	158065-001	
E-36-2	カエシヌイレバーシク	Reverse Lever Shaft		S06169-001
E-75	カラー	Collar		149087-001
E-76	カエシヌイレバーオサエ	Spring		149088-001
E-77	シメネジ4.76	Screw 4.76		100511-003
E-78	ストッパー	Reverse Lever Stopper		149282-001
E-79	ナベコ437-40×10	Screw 437-40×10		062681-012
E-80	ザガネ	Washer		100645-003
E-81-1	502545000リンク	502545000 Link	158254-001	
E-81-2	ジョウゲオクリリンク	Feed Lifting Rock Shaft		S06180-001
H-1	シタシク	Lower Shaft	158150-001	S06181-001
J-3	502752000メクラセン	502752000 Oil Cap	158281-001	
J-18-1	502573000ギヤフタ	502573000 Gear Box Cover	158272-001	
J-18-2	ギヤフタ	Gear Box Cover		S06182-001
J-39	オイルパンクミ	Oil Pan Assembly	158096-001	S06183-001
J-39-1	オイルパン	Oil Pan	158097-001	S06184-000

参照番号 Ref. No.	品名 Name of Parts		モータ仕様 Motor Spec.		糸切り Thread Trimmer	
					D.C.モータ D.C. Motor	エフカモータ EFKA Motor
					国内用 for Domestic	輸出用 for Export
G-3	ギャクテンソレノイドクミ	Reverse Solenoid Assembly		154727-001		154734-001
G-3-5	ピンターミナルオス	Terminal Pin		143549-000		
M-8	イトキリソレノイドクミ	Thread Trimming Solenoid Assembly		S06187-001		S06188-001
M-8-5	ピンターミナル5194	Terminal Pin 5194		S05014-000		
M-48	ナイロンコネクタ12P	Nylon Connector 12P		153969-000		
M-49	コネクタキャップ5	Connector Cap 5		153971-001		
M-50	キバンシジイタ	Bord Setting Plate		S06210-001		
M-51	シメネジ4.37	Screw 4.37		107407-003		
M-52	キバンB438017クミ	Printed Circuit Bord		S06211-000		
M-53	サラネジ 3.57×14	Screw 3.57×14		151626-001		
M-54	スペーサ	Spacer		154514-001		
M-55	ザガネ	Washer		105248-003		
M-56	バネザガネ2-3.5	Spring Washer 2-3.5		028350-242		
M-57	ナット1シュ3.57	Nut 3.57		021670-102		
M-58	コネクタ5195-02	Connector 5195-02		S06212-000		
M-59	ユニタイバンド	Bead Band		340400-001		
M-60	アースセンクミ	Earth Wire Assembly		S02682-001		
M-61	ザガネ	Washer		S02745-001		
M-62	ナベコ437-40×6	Screw 437-40×6		062680-663		
M-63	WコードSクミ	W Cord (S) Assembly		154210-000		
M-64	ナイロンコネクタ	Nylon Connector		146046-000		
N-21	イトヒキワイヤー	Stringiness Wire		S06244-001		S06230-001
P-1-1	—————	Wiper Assembly				S06245-001
P-1-2	ニッパークミ	—————		S06233-001		
R-3	Rスイッチ	Reverse Switch Assembly		146121-000		151185-001
R-3-2	ピンターミナルオス	Terminal Pin		143549-000		
R-10	コードオサエ	Cord Holder		140647-001		
	個数		Q'ty	1		2
R-16	コードオサエL	Cord Holder (L)		142268-001		

索引/INDEX/VERZEICHNIS/INDEX/INDICE

部品コード Parts No.	参照番号 Ref. No.	部品コード Parts No.	参照番号 Ref. No.	部品コード Parts No.	参照番号 Ref. No.	部品コード Parts No.	参照番号 Ref. No.
S01005-000	Z- 20-2-2-4	S06199-001	M- 31	013711-010	E- 10	062501-406	Z- 20-2-4-2
S01181-000	J- 34	S06200-001	M- 33	013711-012	B- 42	062503-006	Z- 20-2-7-5
S01182-000	J- 34-1	S06203-001	M- 34		B- 45		Z- 20-1-7-4
S01304-001	G- 2	S06204-001	M- 36		C- 3		Z- 20-2-7-4
	G- 13	S06205-001	M- 38	013760-612	M- 4	062630-412	H- 27
S01327-001	G- 14	S06206-001	M- 41	013761-410	B- 19	062660-412	P- 1-1-8
S01328-001	G- 15	S06207-001	M- 42	014770-622	C- 21	062660-512	P- 1-2-12
S01696-001	A- 8	S06208-001	M- 43	014770-622	M- 2	062670-412	A- 10
	A- 11	S06209-001	M- 46	017762-013	F- 1-2	062670-512	J- 27
	N- 5	S06210-001	M- 50	021400-202	M- 20		J- 30
	N- 18	S06211-000	M- 52	021500-106	Z- 20-1-4-3		J- 53
	N- 25	S06212-000	M- 58		Z- 20-1-7-3	062670-612	R- 11
S01826-001	Z- 24	S06214-001	A- 47	021500-106	Z- 20-2-4-3	062670-812	R- 2
S02682-001	M- 60	S06215-001	N- 1		Z- 20-2-7-3	062671-012	J- 17
S02683-000	M- 60-1	S06216-001	N- 2	021670-102	M- 57		M- 37
S02745-001	M- 61	S06217-000	N- 4	021670-202	A- 4	062680-663	M- 62
S02747-001	Z- 20-2-12	S06218-001	N- 6	021710-102	C- 44	062680-712	Q- 13
S02761-001	Z- 20-1	S06219-000	N- 7		D- 17	062680-812	A- 16
S02763-201	Z- 20-2	S06221-001	N- 11	025030-232	N- 23		M- 6
S02773-001	Z- 20-1-2	S06222-001	N- 8		P- 1-1-9		Z- 14-4
S02777-001	Z- 20-2-2	S06223-001	N- 12	025050-132	M- 21	062681-012	C- 5
S02778-001	Z- 20-1-6	S06224-001	N- 13	025050-232	M- 13		E- 79
	Z- 20-2-6	S06225-001	N- 14		M- 16		J- 20
S02780-001	Z- 20-1-7	S06226-001	N- 16	025080-232	D- 32		R- 6
	Z- 20-2-7	S06227-001	N- 17	025100-132	E- 9	062681-212	J- 25
S02786-001	Z- 20-1-11	S06228-000	N- 19		E- 34	062681-412	R- 12
	Z- 20-2-11	S06229-001	N- 20	025350-332	R- 15	062681-612	J- 13
S03328-000	M- 60-2	S06230-001	N- 21	025680-232	M- 7		Q- 7
S05014-000	M- 8-5	S06231-001	N- 24	025750-132	Z- 14-11	062710-612	J- 15
S06055-000	Z- 16	S06232-000	N- 26	025770-232	A- 22	062710-712	C- 40
S06153-001	A- 1	S06233-001	P- 1-2		E- 13	062710-712	C- 42
S06156-001	A- 6-2	S06234-001	P- 1-2-1		E- 20	062711-012	Q- 2
S06157-001	A- 31	S06235-001	P- 1-2-3	026050-136	Z- 20-1-7-6	062711-212	A- 33
S06158-000	A- 31-3	S06236-001	P- 1-2-5		Z- 20-2-7-6	062711-412	E- 17-2
S06162-101	B- 18	S06237-001	P- 1-1-6	028030-242	L- 6		E- 31
S06163-001	B- 18		P- 1-2-6		M- 10		Q- 10
S06164-001	B- 21	S06238-001	P- 1-2-7		N- 10	062781-412	E- 47
S06165-001	B- 53	S06239-001	P- 1-2-11	028050-246	Z- 20-1-7-2	081005-670	A- 46
S06166-001	B- 48	S06240-001	P- 1-2-13		Z- 20-2-7-2	100105-002	P- 1-2-14
S06167-000	E- 16-2	S06241-000	Q- 4	028350-242	M- 56		P- 1-2-8
S06168-001	E- 30-2	S06244-001	N- 21	028680-242	Z- 14-5	100251-001	B- 4
S06169-001	E- 36-2	S06245-001	P- 1-1	028770-242	A- 20	100251-001	E- 17-1
S06170-001	E- 60	S06246-001	P- 1-1-1	031452-206	Z- 20-1-2-2		E- 41
S06171-001	E- 60	S06247-001	P- 1-1-3	047300-842	M- 8-2		E- 73
S06172-001	E- 60	S06248-001	P- 1-1-5	048030-342	M- 28		H- 8
S06173-001	E- 60	S06249-001	P- 1-1-7		N- 15		H- 11
S06175-001	G- 1	S06250-001	Q- 11		P- 1-1-2		H- 13
S06176-001	G- 10	S06274-001	A- 31		P- 1-2-2		H- 20
S06179-001	E- 56	S06685-001	N- 22	048040-342	D- 26		H- 30
S06180-001	E- 81-2		P-1-1-8		E- 49	100257-010	E- 32
S06181-001	H- 1	002300-502	N- 9		E- 55	100328-001	E- 4
S06182-001	J- 18-2	002300-602	M- 9		E- 57	100463-001	F- 1-4
S06183-000	J- 39	002301-603	N- 27		G- 6	100473-001	Z- 26
S06184-000	J- 39-1	007500-602	G- 9		M- 14	100511-003	E- 77
S06185-001	M- 1	007500-812	G- 4		M- 17	100645-003	E- 80
S06186-001	M- 5	013670-712	A- 5		M- 22		Q- 8
S06187-001	M- 8		B- 11		R- 7	100666-002	Z- 14-6
S06188-001	M- 8		L- 14	048050-342	E- 12	101572-101	Z- 4-3
S06190-001	M- 11	013679-412	K- 2		E- 19	102538-002	K- 4
S06191-001	M- 12	013679-412	K- 6		E- 27	102571-003	J- 7
S06192-001	M- 15	013680-512	E- 14	048070-342	E- 8	102571-003	R- 13
S06193-001	M- 18		E- 21	048080-342	E- 35	103950-003	K- 8
S06195-001	M- 23		E- 29	060670-812	H- 33	104449-001	A- 25
S06196-001	M- 25		J- 4	062060-806	Z- 20-1-2-1	104450-101	A- 30
S06197-001	M- 26	013710-512	A- 43	062501-406	Z- 20-1-4-2		C- 22
S06198-001	M- 29	013710-712	E- 25		Z- 20-1-7-5	104619-002	F- 1-3

部品コード Parts No.	参照番号 Ref. No.	部品コード Parts No.	参照番号 Ref. No.	部品コード Parts No.	参照番号 Ref. No.	部品コード Parts No.	参照番号 Ref. No.
104821-001	A- 42	146004-001	Z- 8	158026-002	A- 1	158113-001	L- 10-8-1
105176-001	B- 30	146039-001	F- 1-1	158030-200	A- 32	158114-001	K- 7
	B- 32	146046-000	M- 64	158032-100	A- 31-3	158115-001	B- 17
105248-003	M- 55	146080-000	M- 47	158033-101	Z- 14	158117-001	H- 17
105299-003	B- 9-1-2		R- 8	158035-000	H- 19		H- 18
106629-002	A- 37	146105-000	G- 8	158036-000	H- 7	158119-001	H- 4
106629-002	M- 30	146121-000	R- 3	158037-001	H- 6	158120-001	J- 12
107407-003	M- 51	146124-001	R- 4	158038-001	H- 36	158121-001	J- 12-2-2
107779-001	Z- 25	146194-000	M- 63-2	158042-001	E- 63	158122-001	J- 16
107794-001	E- 52	146253-000	D- 30	158043-001	E- 62	158124-001	C- 25-3
108520-001	A- 24	147504-001	E- 33	158044-000	E- 23	158125-001	J- 26-1
	A- 26	148825-001	Q- 9	158045-001	A- 18	158126-001	L- 4
108520-001	A- 27	149087-001	E- 75	158046-102	A- 14	158127-001	L- 2
108549-001	E- 67	149088-001	E- 76	158047-002	A- 17	158128-001	L- 7
108960-002	A- 13	149094-001	G- 11	158048-000	B- 7	158129-001	L- 8
	M- 32	149095-001	G- 12	158049-001	J- 9	158130-001	L- 9
	N- 3	149124-001	M- 24	158050-000	J- 11	158131-001	L- 10-5
109151-101	E- 66	149282-001	E- 78	158052-001	B- 20	158132-001	L- 10-6
109714-000	Z- 8	149611-101	P- 1-2-15	158053-000	B- 2	158133-001	L- 10-3
109893-002	E- 28	150106-002	Z- 20-1-4	158054-001	B- 1	158134-001	L- 11
110076-002	P- 1-1-4		Z- 20-2-4	158057-100	A- 7	158135-001	L- 10-1
	P- 1-2-4	150172-002	Z- 20-1-3	158058-001	A- 6-1	158136-001	L- 10-4
110087-001	F- 1-6		Z- 20-2-3	158059-000	C- 14	158137-001	L- 10-8
111105-001	P- 1-2-16	150174-000	Z- 20-1-5	158062-001	E- 24	158138-001	L- 16
111865-001	J- 2		Z- 20-2-2-3	158063-001	E- 7	158139-001	L- 15
112525-000	Z- 18		Z- 20-2-5	158064-001	E- 11	158140-001	L- 13
112751-002	M- 35	150179-002	Z- 20-1-7-1		E- 18	158141-001	A- 31-2
112751-003	J- 10		Z- 20-2-7-1		E- 26	158142-001	L- 17
113431-002	Q- 3	150180-000	Z- 20-1-8	158065-001	E- 36-1	158143-001	H- 10
114966-001	F- 1-7		Z- 20-2-8	158066-000	J- 21	158144-001	H- 12
114967-001	F- 1-5	150182-000	Z- 20-1-9	158067-001	E- 15	158145-001	H- 14
118770-001	C- 19		Z- 20-2-9	158068-001	E- 22	158146-001	H- 24
118837-001	Z- 4-2	150189-002	Z- 20-1-1	158069-000	E- 16-1	158147-001	H- 21
122991-001	Z- 1	150191-002	Z- 20-2-2-2	158070-000	C- 14	158149-001	H- 32
123006-001	B- 9-2-2	150206-002	Z- 20-2-2-1	158071-001	C- 13	158150-001	H- 1
	E- 43	150553-003	K- 11	158072-000	A- 36	158151-001	B- 35
	H- 9-1-2	150594-001	M- 3	158073-002	A- 35	158152-001	B- 34
	H- 9-2-2	151185-001	R- 3	158074-001	E- 1	158153-001	B- 12
126863-000	Z- 20-1-10	151418-001	A- 28	158075-000	D- 22	158154-001	H- 2
	Z- 20-2-10	151507-001	E- 1	158076-001	H- 28	158155-001	B- 14
140503-001	F- 1-8	151508-001	E- 1	158077-001	E- 6	158156-001	B- 13
140527-001	K- 10	151594-001	B- 36	158078-001	C- 13	158157-001	B- 10
140643-000	R- 3-1	151607-001	M- 27	158080-001	C- 4	158158-001	B- 5
140647-001	J- 52	151626-001	M- 53	158081-000	J- 1	158160-001	B- 50
	R- 10	152738-001	B- 3	158082-001	Z- 7	158161-001	B- 51
141542-001	M- 39	153138-001	G- 7	158083-001	B- 9	158162-001	B- 38
141544-001	A- 19	153168-001	E- 68	158085-001	H- 9	158163-001	B- 33-3
	M- 40	153245-001	G- 5	158094-001	C- 13	158164-001	B- 27
	M- 45	153969-000	M- 48	158095-001	D- 6	158165-001	B- 33-4
142002-001	Z- 21	153971-001	M- 49	158096-001	J- 39	158168-001	B- 23
142268-001	R- 16	154210-000	M- 63	158097-001	J- 39-1		B- 47
142443-001	Z- 4-1	154514-001	M- 54	158098-001	J- 39-2	158169-001	B- 46
142721-001	Z- 27	154578-000	A- 29	158099-000	J- 39-3	158170-001	B- 49-1
142746-002	E- 2	154596-000	D- 31	158100-001	J- 48	158171-001	B- 49
142747-002	E- 3	154702-001	Z- 15	158102-001	J- 51	158172-001	B- 48
143548-000	M- 63-3	154727-001	G- 3	158103-001	J- 51-1	158173-001	B- 21
143549-000	G- 3-5	154730-001	G- 3-3	158104-001	Z- 17	158174-001	B- 22
	M- 63-4	154731-000	G- 3-4	158105-001	K- 5	158175-001	B- 31
	R- 3-2	154734-001	G- 3	158106-001	K- 5-1-1	158176-001	B- 28
143602-001	A- 31-1	155103-001	M- 44	158107-001	K- 7-1-1	158177-001	B- 29
143882-001	Z- 12	156112-002	Z- 20-2-1	158108-001	L- 10	158178-001	B- 40
143910-001	Z- 13	156352-001	A- 34	158109-001	L- 10-1-1	158179-001	B- 43
144222-001	Z- 23	156479-000	R- 9-2	158110-001	L- 10-2	158180-001	B- 33
144615-001	Z- 22	156997-001	R- 1		L- 10-7	158181-001	K- 5-1
145495-001	E- 30-1	156998-001	R- 5	158111-001	L- 10-4-1	158182-001	K- 5-3
145502-001	E- 5	157999-001	R- 14	158112-001	B- 6	158183-001	K- 5-6

部品コード Parts No.	参照番号 Ref. No.	部品コード Parts No.	参照番号 Ref. No.	部品コード Parts No.	参照番号 Ref. No.	部品コード Parts No.	参照番号 Ref. No.
158184-001	K- 5-4	158251-001	E- 42	158315-001	C- 15-11	158464-001	B- 41
158185-001	K- 5-5	158252-001	E- 38	158316-001	C- 15-8		B- 44
158186-001	K- 5-7-2	158253-001	E- 56-2	158321-001	C- 17	158465-001	H- 23
158187-001	K- 5-7-1	158254-001	E- 81-1	158322-001	C- 20	158467-001	B- 49-2
158188-001	K- 7-5	158255-001	E- 56-1	158323-001	C- 33	158468-001	H- 3
158189-001	K- 7-6	158256-001	E- 64	158324-001	C- 34	158471-001	H- 34
158190-001	K- 7-9	158257-001	E- 64-1	158325-001	C- 39	158472-001	H- 35
158191-001	K- 7-3	158258-001	E- 56-5	158326-001	C- 37	158474-001	D- 14
158192-001	K- 7-2	158259-001	E- 56-7	158327-001	C- 38	158475-001	D- 21
158193-001	K- 7-1	158260-001	E- 56-8	158328-001	C- 25-1	158477-001	E- 39
158194-001	K- 7-7	158261-001	E- 56-6	158329-001	C- 1-7	158478-001	E- 39-3
158195-001	K- 7-4	158263-001	J- 28		C- 25-2	158480-001	H- 16
158196-001	K- 7-8	158265-001	H- 5	158331-001	C- 25-3-2	158483-001	E- 56-4
158197-001	A- 12	158266-001	J- 12-7	158332-001	C- 25-4	158484-001	H- 15-2
158198-000	K- 1	158267-001	J- 12-6	158333-001	C- 25		H- 16-2
158199-001	K- 3	158268-001	J- 12-5	158334-001	C- 1-10	158486-001	H- 15
158200-001	A- 2	158269-001	J- 12-4	158335-001	C- 32	158488-001	E- 61
158201-001	A- 3	158270-001	J- 12-3	158336-001	A- 45	158491-000	C- 1
158202-001	A- 21	158271-001	J- 12-1	158337-001	C- 1-3	158492-001	C- 1-8
158203-001	A- 23	158272-001	J- 18-1		E- 39-1		C- 15-2
158205-001	H- 31	158273-001	J- 19	158338-001	C- 1-5	158492-001	C- 25-5
	Z- 3	158274-001	J- 32-1	158339-001	C- 1-1	158493-001	C- 1-9
158208-001	D- 7	158275-001	J- 6	158340-001	B- 16	158494-001	C- 1-11
158209-001	D- 8	158276-001	J- 8	158341-001	B- 15	158495-001	C- 1-12
158210-001	D- 9	158277-001	E- 37	158342-001	A- 9		C- 15-10
158211-001	D- 10	158278-001	H- 26	158343-001	H- 22	158495-001	C- 15-12
158212-001	D- 12	158279-001	H- 25	158344-001	H- 5-1	158496-001	C- 9
158213-001	D- 13	158280-001	H- 29	158345-001	E- 56-6-2	158497-001	C- 8
158214-001	D- 11	158281-001	J- 3	158346-001	E- 56-5-2	158498-001	C- 15
158216-001	C- 25-4-1	158282-001	J- 5	158347-001	E- 56-5-4	158500-001	L- 1
	D- 3-2	158283-001	B- 33-1	158348-001	C- 1-4	158502-001	B- 33-2
	E- 39-5	158284-001	J- 26		E- 56-5-3	158505-001	J- 12-2
158217-001	D- 1	158285-001	J- 54	158349-000	E- 65	158506-001	D- 3
158218-001	D- 5	158286-001	J- 32	158350-001	C- 35	158509-001	B- 48
158219-001	D- 2	158288-001	J- 35	158351-001	L- 3	158512-001	C- 6
158220-001	D- 6	158289-001	J- 34-2	158352-001	L- 5	158514-001	C- 1
158221-001	D- 28	158290-001	J- 32-2	158353-001	D- 4	158515-001	C- 1-1
158222-001	D- 27	158291-001	J- 26-2	158354-101	J- 38	158516-001	C- 15
158223-001	D- 28-1	158292-001	J- 26-3	158358-001	J- 42	158517-001	C- 15-8
158224-001	D- 24	158293-001	J- 29	158359-001	J- 43	158518-001	C- 15-9
158225-001	D- 29	158294-001	J- 14	158360-001	J- 43-1	158519-001	C- 15-10
158226-001	D- 25	158295-001	C- 9	158361-001	J- 43-2	158520-001	C- 15-11
158227-001	D- 20	158297-001	J- 23		J- 49-2	158521-001	C- 15-12
158228-001	K- 9	158298-001	J- 24	158362-001	J- 43-3	158522-001	C- 15-13
158229-001	D- 19	158299-001	J- 22	158363-001	J- 43-4	158523-001	C- 15-13-2
158230-001	D- 18	158301-001	C- 6		J- 49-3	158524-001	C- 15-13-3
158231-001	D- 16	158302-001	C- 10	158364-001	J- 43-5	158525-001	D- 6
158232-001	D- 15		C- 15-11-3	158365-001	J- 44	158530-001	D- 6
158233-001	E- 50		C- 15-13-3	158366-001	J- 45	158534-001	H- 34-1
158234-001	E- 53		C- 15-13-4	158367-001	J- 46	158535-001	H- 34-2
158235-001	E- 51		C- 18	158368-001	J- 47	158536-001	H- 34-3
158236-001	E- 70		E- 72	158370-001	J- 49	158540-000	C- 16
158237-000	E- 74	158303-001	C- 7	158371-001	J- 49-1	158541-001	C- 15
158238-001	E- 71	158304-001	C- 11	158372-001	B- 24	158542-001	C- 15-4
158239-001	E- 58	158305-001	C- 12	158374-001	J- 39-4	158543-001	C- 15-2
158240-001	E- 48	158306-001	C- 4	158375-001	K- 5-7	158544-000	C- 15-3
	E- 54	158307-001	C- 41	158384-001	C- 24	158545-001	C- 15-10
158241-001	E- 45	158308-001	C- 43	158451-001	J- 31	158546-001	C- 15-9
158242-001	E- 46	158309-001	C- 1-6	158452-001	J- 31-1	158547-001	C- 15-5
158244-001	C- 1-2	158310-001	C- 2	158453-001	J- 31-2	158548-001	C- 15-8
	E- 39-2	158311-001	C- 15-11	158454-001	J- 31-3	158549-001	C- 15-7
158245-001	E- 39-4		C- 15-13	158459-001	B- 18	158550-001	C- 15-6
158246-001	E- 39-6	158313-001	C- 15-11-2	158460-001	B- 24-2	158551-001	C- 15-1
158248-001	E- 37-1		C- 15-13-2	158462-001	B- 52	158552-001	C- 15-16
158249-001	E- 37-2	158314-001	C- 15-1	158463-011	B- 39	158553-001	C- 15-15
158250-001	E- 40	158315-001	C- 15-9		Z- 5	158554-001	C- 15-14

ブラザー工業株式会社

〒467 名古屋市瑞穂区妙音通 1-32
TEL (052) 824-2392(代)

BROTHER INDUSTRIES, LTD. NAGOYA, JAPAN

118-852-853-854
195852-101
1986.1

Printed in Japan/Gedruckt in Japan/Imprimé au Japon/Impreso en Japón